



beoka

MASSZÁZSPISZTOLY

D5 Pro

Használati utasítás

Köszönjük, hogy a Beoka masszázspisztolyát választotta. Ez az eszköz mélyen ellazítja a fasciát és az izmokat egy erőteljes ütögető masszázzsal. Használja óvatosan és biztonságosan a készüléket, miközben élvezzi izmai és teste ellazulását. A biztonság és az anyagi károk elkerülése érdekében kérjük, figyelmesen olvassa el ezt a kézikönyvet, és használja a készüléket az utasításoknak megfelelően. Ennek elmulasztása súlyos sérülést vagy súlyos anyagi kárt okozhat

A kínai piacon jegyzett intelligens gyógyászati rehabilitációs berendezések gyártójaként a Beoka több mint két évtizede a sportrehabilitáció területére összpontosít, és egy globális professzionális sportrehabilitációs márka létrehozására törekszik.

Figyelmeztetések és biztonsági utasítások

- Ez a termék nem orvosi eszköz, és nem orvosi használatra készült.
- Ez a termék csak egészséges felnőttek számára készült. Idősek, gyermekek és korlátozott értelmi képességekkel vagy érzékszervi visszacsatolási hiányossággal rendelkező személyek nem használhatják ezt a terméket, vagy csak felügyelet mellett használhatják.
- Ne használja és ne tárolja ezt a terméket csecsemők és gyermekek számára elérhető helyen, mert balesetet, sérülést vagy fizikai kényelmetlenséget okozhat.
- Óvatosan használja ezt a terméket. A termék használata közben túlzott erő vagy sebesség használata zúzódásokat okozhat. Gyakran ellenőrizze a masszírozott területet, és azonnal hagyja abba, amint fájdalom vagy kellemetlen érzés első jeleit észleli. Ha a fájdalom vagy kellemetlen érzés továbbra is fennáll, vagy nem enyhíthető, azonnal forduljon orvoshoz.
- Csak lágyrészeken használja, és kerülje a kemény vagy csontos testrészeket, beleértve a fejet, a nyaki gerincet, a gerinccsigolyákat, az ízületeket, a lábszárcsontokat, a lábak és kezek hátulsó részét stb.
- Ne használja érzékeny részek, szervek és központi idegrendszer közelében, mint például nyak, szem, fogak, nemi szervek, mellkas, hasüreg, gerinc stb.
- Ne használja a masszázspisztolyt a nemi szervek területén (szexuális célokra). Ez egy erős masszírozó, amely súlyos testi sérüléseket okozhat.
- Ne használja a terméket olyan területre, amely eltörhet vagy megrepedhet.
- Tartsa távol az ujjait, a haját vagy más testrészeket a masszázsfej szárától és hátuljától, hogy elkerülje a becsípős sérülések kockázatát.
- Csak száraz és tiszta bőrön használja; finoman nyomja a készüléket a bőrre, és mozgassa a testen, masszírozva körülbelül 60 másodpercig minden helyen.
- Ne használja a terméket implantált testrészeken vagy a beültetett hely közelében (pl. mellimplantátum vagy protézis), mivel ez meglazíthatja az implantátumot vagy befolyásolhatja annak működését.

- A készülék nem alkalmas azoknak, akiknek az orvosok nem javasolják a masszázst, mert balesetet, sérülést vagy testi kényelmetlenséget okozhat. Ide tartoznak a visszerek, tromبózisos betegségek, bármilyen bőrgyulladás, bőrfertőzések, helyi vérzés, vérpangás, horzsolások, zúzódások és kiütések.
- Ezt a terméket csak egészséges felnőttek használhatják, és nem ajánlott bizonyos egészségügyi problémákkal küzdő személyeknek, beleértve, de nem kizárólagosan: Terhesség, cukorbetegség szövödményekkel, például neuropátia vagy retinakárosodás, szívbetegség, pacemaker vagy defibrillátor beültetése, közelmúltbeli műtét vagy sérülés, epilepszia vagy migrén, csontritkulás, porckorongsérv, spondylolisthesis, spondylolysis, közelmúltbeli ízületi pótlások, méhen belüli eszköz beültetése (IVT), fémbeültetés, rosszindulatú daganatok, szívelégtelenség, cachexia-izomvesztés vagy bármilyen más egészségügyi probléma.

Óvintézkedések az akkumulátorral kapcsolatban

- Az akkut semmilyen módon ne szerelje szét.
- Tartsa távol az akkut a tűztől, és ne használja tovább, ha szivárog vagy szaga van. Kerülje a kifolyt folyadék bőrrel, szemmel vagy más testrészekkel való érintkezését. Érintkezés esetén bő vízzel öblítse le és forduljon orvoshoz.
- Ne használja az akkut, ha bármilyen rendellenességet, például szagot, hőt, deformációt, elszíneződést vagy egyéb szokatlan helyzetet észlel. Ha az akku használatban van vagy töltődik, azonnal hagyja abba a használatát, vagy válassza le a töltőt.
- Ne szűrje át az elemtartót szögekkel vagy más éles tárgyakkal. Ne törje el és ne lépjen rá az akkumulátorra.
- Az akkumulátor élettartama a használatától és a működési feltételektől függően változhat. Ha hosszabb ideig nem használja a készüléket, hagyja kikapcsolva, és legalább havonta egyszer töltsen fel, hogy meghosszabbítsa az akkumulátor élettartamát.

FCC megfelelési nyilatkozathoz

Ez az eszköz megfelel az FCC nyilatkozat 15. bekezdésével. A működés az alábbi két feltételhez kötött:

- (1) Ez az eszköz nem okozhat káros interferenciát.
- (2) Ennek az eszköznek el kell viselnie minden kapott interferenciát, beleértve a nem kívánt működést okozó interferenciát

Megjegyzések az FCC megfelelési nyilatkozathoz

Ezt a berendezést tesztelték, és megállapították, hogy megfelel a B osztályú digitális eszközökre vonatkozó határértékeknek, az FCC nyilatkozat 15. bekezdése szerint. Ezeket a határértékeket úgy alakították ki, hogy ésszerű védelmet nyújtsanak a káros interferencia ellen lakossági lakhatás során. Azonban nincs garancia arra, hogy egy adott telepítés interferencia mentes lesz. Ha ez a berendezés káros interferenciát okoz a rádió- vagy televízióvetelben, ami a berendezés ki- és bekapcsolásával állapítható meg, a felhasználót arra biztatjuk, hogy próbálja meg kiküszöbölni az interferenciát az alábbi intézkedések közül egy vagy több segítségével:

- Irányítsa át vagy helyezze át a vevőantennát.
- Növelje a távolságot a készülék és a vevőkészülék között.
- Csatlakoztassa a készüléket a vevőegységtől eltérő áramkörön lévő aljzathoz.
- Kérjen segítséget a forgalmazótól vagy egy tapasztalt rádió-/TV-technikustól a mellékelt rögzítőelemekkel kapcsolatban.

WEEE irányelv

A termék megfelelő likvidációja



Ez a szimbólum azt jelenti, hogy a terméket nem szabad a normál háztartási hulladékkal együtt kidobni. Az ellenőrizetlen hulladékkezelésből adódó esetleges környezeti vagy emberi egészségi károk elkerülése érdekében kérjük, hogy az anyagi erőforrások fenntartható újrafelhasználásának elősegítése érdekében felelősen hasznosítsa újra. Használt készülék visszaküldéséhez használja a visszaküldési és begyűjtési rendszert, vagy lépjen kapcsolatba a kereskedővel, ahol a terméket vásárolta. Ezt a terméket környezetbarát újrahasznosítás céljából leadhatja.

RoHS megfelelési nyilatkozat

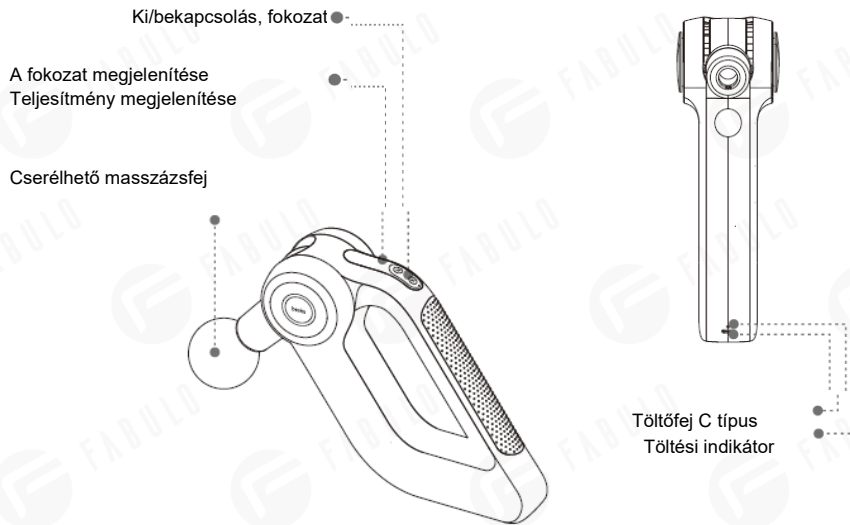
Termékeink megfelelnek a veszélyes anyagok korlátozásáról szóló irányelvnek (2011/65/EU) (RoHS 2.0). Termékeink alapanyagai és összetevői megfelelnek a következő mérgező és veszélyes anyagokra vonatkozó korlátozásoknak.

Kadmium (Cd): <100 ppm	Ólom (Pb): <1000 ppm
Higany (Hg): <1000 ppm	Hat vegyértékű króm (Cr VI): <1000 ppm
Polibrómozott bifenilek (PBB): <1000 ppm	Polibrómozott difenil-éterek (PBDE): <1000 ppm
Bis-ftalát (DEHP): <1000 ppm	Benzilbutil ftalát (BBP): <1000 ppm
Dibutil ftalát (DBP): <1000 ppm	Diizobutil ftalát (DIBP): <1000 ppm

Részletes paraméterek

- A termék neve: Masszázsasztoly
- Termékmodell: D5 Pro-B
- Felépítés: A fő szerkezeti elemek közé tartozik a vezérlő rész, a masszázsfjek és a lítium akkumulátor
- A masszázspisztoly függőleges rezgési frekvenciája: ≤ 60 Hz
- Amplitúdó: 12 mm
- Névleges teljesítmény: 25 W.
- Eszköz: Névleges feszültség 14.4 V= Akkumulátor: 2500 mAh
- Adapter: Bemenet: 100-240V~50/60Hz 0.5A
Kimenet: 5V= 3A/9V = 2.22A/12V= 1.67A
- Időzítés: 10 perces intelligens időzítés;
- A készülék kapcsolóval van felszerelve a működésének szabályozására;
- A masszázsfjek szükség szerint cserélhető;
- Üzem mód: szakaszos üzemmód

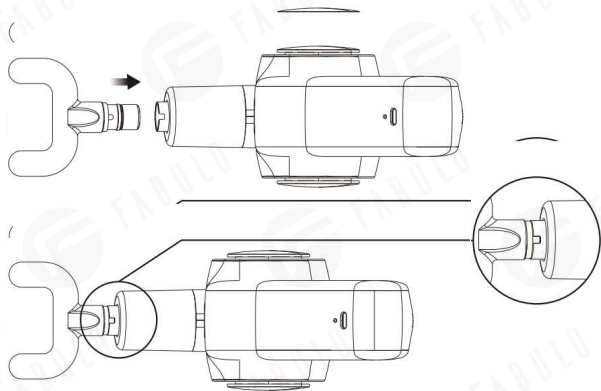
• A termék fő szerkezete



Használati utasítás

- 1) Az első használat előtt egy masszázsféjet kell felszerelni a masszázspisztolyra. A masszírozófej felszereléséhez vegye ki a csomagolásból, helyezze be a masszírozópisztolyon lévő lyukba, és győződjön meg róla, hogy reteszelve van.

Megjegyzés: A megfelelő felszereléshez az U alakú fejet helyesen kell elhelyezni. Győződjön meg arról, hogy a fül a helyén van, helyezze be a lyukba. Ha nincs a helyére szerelve, a masszázsféj használat közben leeshet. Telepítéskor/eltávolításkor közvetlenül dugja be/húzza ki, anélkül, hogy elforgatná.



2) A nyomógombok leírása az alábbi táblázatban található

Gomb	üzemeltetés	Funkció
▲/⏻	Hosszú megnyomás	Kapcsolja be a készüléket, ha ki van kapcsolva
		Kapcsolja ki a készüléket, ha be van kapcsolva
	Megnyomás	Az M1 fokozaton emelje a fokozatszámot Készenléti módban megkezdí a működést
▼/M	Hosszú megnyomás	Ha működik a készülék, kapcsolja át készenléti módba
	Megnyomás	Az M1 fokozaton csökkentse a fokozatszámot Készenléti módban kapcsolja M1 fokozatból M4 fokozatba

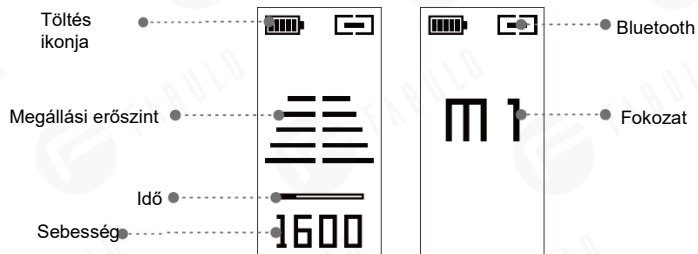
Figyelmeztetés:

1. Amikor a készülék be van kapcsolva, az alapértelmezett mód az M1
2. Az üzemmódok váltása csak készenléti módban lehetséges
3. Az M1 egy általános sebességfokozat (0-5 fokozat állítható), az M2, M3, M4 fix üzemmódok, nem állíthatók.

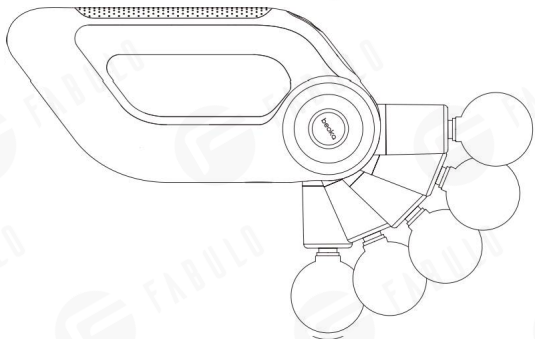
A készülék 10 percnyi működés után automatikusan készenléti állapotba kapcsol

5 Automatikusan kikapcsolás 60 másodperc után, készenléti módban semmilyen művelet nélkül

1) A kijelző leírása



2) A készülék könyökkarjának iránya állítható, és a teljes beállítási tartomány 0-90°. Nyomja meg és tartsa lenyomva a könyökkar forgókapcsolóját a készüléken a könyökkar forgatásához.



A masszázsfej felszerelése és cseréje

A masszázsfej cseréje előtt győződjön meg arról, hogy a készülék ki van kapcsolva, és váltsa le a masszázsféjet a beszerelési nyílásról. Húzza le a masszázsféjet finom erőfeszítéssel. Rögzítse az új fejet a masszázspisztolyhoz úgy, hogy behelyezi a fület a lyukba, és ellenőrizze, hogy rögzítve van-e.



Gömbfej

Használhatja: nagy izomcsoportokon, mint a négyfejű izom és a gluteus maximus, valamint extrém izom- és ízületi fájdalmak enyhítésére.



U-fej

Használhatja: Gerinc, nyak, vállak és más érzékeny területek izmain és lágyrészekén.



Légpárnás fej

Használhatja: Az érzékeny izmok ellazítására.



Egyenes fej

Használhatja: Minden testrészen.



Golyófej

Használhatja: kisebb izomcsoportokra



Laposfej

Használhatja: trigger pontokra és a hát alsó részén



Ásó alakú fej

Használhatja lapockán, IT szalagokon, kaparáshoz és öblítéshez



Pohár alakú fej

Használhatja: finom csontokra és általános használatra

A készülékkel kapcsolatos óvintézkedések

- Ne használja a terméket, ha nem működik megfelelően, leesett vagy vízbe esett. Vigye vissza a terméket egy szervizközpontba ellenőrzés és javítás céljából.
 - Ne használja fürdőben vagy zuhany alatt.
- Ne helyezze ezt a terméket vízbe vagy magas hőmérsékletű vagy páratartalmú környezetbe, mert lítium elemet tartalmaz. Ne töltsen, használja vagy tárolja ezt a terméket hőforrás közelében, vagy rendkívül magas hőmérsékleten. Ne helyezze a terméket mikrohullámú sütőbe vagy nyomástartó edénybe.
- Válassza ki a legjobb hatást kiváltó masszázsfjelet.
- Ne takarja el és ne takarja le semmilyen tárggyal a termék szellőzőnyílásait. Ne tárolja a terméket instabil helyen.
- Kerülje el a készülék és tartozékai leejtését, megütését. Ez személyi sérülést, a termék károsodását vagy hibás működését okozhat.

Minden használat előtt gondosan ellenőrizze a főegységet, az akkumulátort, a masszázsfjelet stb., hogy megbizonyosodjon arról, hogy megfelelően működnek. Semmilyen módon ne módosítsa a terméket.
- Ne hagyja a terméket éjszakára a töltőn, vagy felügyelet nélkül töltés vagy használat közben.
- Ne kapcsolja be a készüléket töltés közben. Miután a készülék teljesen feltöltődött, azonnal húzza ki a tápegységből
- A masszázst ajánlatos a legalacsonyabb intenzitásról kezdeni. Végezzen el minden munkamenetet 10 percen belül. Kerülje el, hogy ugyanazt a helyet 3 percnél tovább masszírozza, különben túlzottan stimulálhatja az izmokat és az idegeket, és sérülést okozhat.

- Ne használja túlzottan ezt a terméket. 30 perc folyamatos használat után hagyja 10 percig használaton kívül, mielőtt újraindítaná. Ennek elmulasztása a készülék túlmelegedését és élettartamának csökkenését okozhatja.
- Ne használja ezt a terméket eltömődött szellőzőnyílásokkal. Tartsa távol a szellőzőnyílásokat szősztól, hajtól vagy bármitől, ami akadályozhatja a légáramlást.
- Ne használja a terméket takarók vagy párnák alatt. A berendezés túlmelegedése tüzet, áramütést vagy személyi sérülést okozhat.
 - Ne használja a terméket puha felületen (például ágyon vagy kanapén), amely elzárhatja a szellőzőnyílásokat. Ne használja a terméket hosszú haj, bő ruházat vagy ékszerek közelében.
- Ne működtesse a terméket olyan helyen, ahol aeroszoloz (spray) termékeket vagy oxigént használnak.
- Csak eredeti masszázsfjelet használjon, mert a harmadik féltől származó masszázsfjelek károsíthatják a terméket és érvényteleníthetik a garanciát.
- Azonnal hagyja abba a termék használatát, ha túlmelegszik vagy szagot bocsát ki. Tároláskor ne tekerje a töltőkábelt a készülék köré. A töltőkábel leválasztásakor a kábel helyett az elülső részt fogja meg. Ezenkívül ne húzza ki nedves kézzel.
- Áramütést, rövidzárlatot és tüzet okozhat. Ne használja a töltőkábelt, ha az sérült vagy lazán van csatlakoztatva. Áramütést, rövidzárlatot és tüzet okozhat.
- A hőmérséklet magas lehet ott, ahol a masszázsfjef blokkolva van a folyamatos nagyfrekvenciás vibráció miatt, ügyeljen az égési sérülések veszélyére a masszázsfjef cseréjekor.

Töltés

- Az első használat előtt körülbelül 3 órán keresztül töltsen teljesen a készüléket.
- A termék töltéséhez csatlakoztassa egy 5V/2A tápegységhez a termékhez mellékelt USB-A–USB-C kábel segítségével. USB-A–USB-C adapter és kábel szükséges a hálózati aljzaton keresztül töltéshez; egy közös mobiladapter elég lesz. A töltési idő hosszabb lesz, ha a tápfeszültség alacsonyabb, mint 5V/2A.
- Ha az akkumulátor jelzőfénye villog, az azt jelenti, hogy a készülék töltődik. Amikor az akkumulátor összes jelzőfénye abba hagyja a villogást, és folyamatosan világít, az eszköz teljesen fel van töltve.
- Az akkumulátort bármikor, bármilyen töltöttségi szinten töltheti.

- A masszázspisztoly használatakor az akkumulátor jelzőfénye pirosan
- világít, ha az akkumulátor töltöttségi szintje 30% alatt van, és pirosan
 - villog, ha az akkumulátor töltöttségi szintje 20% alatt van, ekkor azonnal fel kell tölteni.

Nem ajánlott teljesen lemeríteni az akkumulátort. A készülék a használat során alkalmazott rezgési frekvenciától és nyomástól függően átlagosan 4 órát tud működni teljes feltöltés után.

Karbantartás



- Nedves törülközővel tisztítsa meg a készüléket, majd törölje szárazra egy puha kendővel.
- Ha hosszabb ideig nem használja a készüléket, tárolja a dobozában.
- Ne távolítsa el a csavarokat, és ne kísérelje meg szétszerelni a terméket.
A legjobb akkumulátorkapacitás gyors elérése érdekében töltsen fel teljesen és merítse ki az új akkumulátort háromszor vagy többször.
- Ha hosszabb ideig nem használja, az akkumulátort havonta egyszer fel kell tölteni.
Ne használjon alkoholt, hígítót, benzint vagy más oldószert.
Ez hibás működéshez, törött alkatrészekhez vagy elszíneződéshez vezethet.

Problémák megoldása

Probléma	Eredet	Megoldás:
A masszázspisztolyt nem lehet bekapcsolni	A töltés ki van kapcsolva.	Kapcsolja be a masszázspisztolyt az On gomb erőteljes megnyomásával
	Az akku feszültség alacsony.	Töltse fel a készüléket
	A masszázspisztolyon be van kapcsolva a 10 perc utáni automatikus kikapcsolás funkció.	
A masszázspisztoly automatikusan kikapcsol.	A túlterhelés elleni védelem aktiválva van; túlterheléskor automatikusan kikapcsol.	A masszázspisztoly 10 perc múlva bekapcsol.
	A masszázspisztolyon be van kapcsolva a 10 perc utáni automatikus kikapcsolás funkció.	Kapcsolja be az On gomb megnyomásával és lenyomva tartásával, hogy további 10 percig használja.
A masszázspisztoly megakad.	A kenőolaj az alacsony hőmérséklet hatására megszilárdul.	Enyhén lazítsa meg a masszázsfej rögzítő tartóját, majd kapcsolja be a masszázspisztolyt.
Egyéb probléma esetén vegye fel a kapcsolatot: info@fabulo.hu		

Óvintézkedések a termék likvidációjához

Kérjük, támogassa az újratölthető akkumulátorok (lítium-ion akkuk) újrahasznosítását.

 Vesztély	<p>Az újratölthető akkumulátort kizárólag ehhez a termékhez javallott használni, másokhoz nem. Ne töltsön eltávolított akkumulátort.</p> <ul style="list-style-type: none"> • Tartsa távol az akkumulátort a tűztől, hogy elkerülje a túlmelegedést; • Ne szúrja át az akkumulátort szögekkel, ne üsse meg erővel, ne szerelje szét vagy módosítsa; • Ne csatlakoztassa az akkumulátor pozitív és negatív pólusát közvetlenül fémhez; • Ne tárolja nyakláncsal, hajcsattal stb. együtt; • <p>Ne töltsé, használja és ne helyezze az akkumulátort magas hőmérsékletű környezetbe, például tűzhely közelében vagy tűző napon. Ha így tesz, az akkumulátor felmelegedhet, megéghet vagy eltörhet.</p>
 Vesztély	<p>Ez a termék lítium elemet tartalmaz, ne szerelje szét.</p> <ul style="list-style-type: none"> • Tartsa távol a terméket csecsemőktől és kisgyermekektől; • Ha az akkumulátorból folyadék szivárog, ne érintse meg pusztá kézzel, és az alábbiak szerint kezelje: <p>a) Az akkumulátorból származó folyadék szemmel való közvetlen érintkezése vakságot okozhat. Ne dörzsölje a szemét a kezeléssel; öblítse ki vízzel és azonnal forduljon orvoshoz.</p> <p>b) Az akkumulátorfolyadék testrészekkel vagy ruházzal való érintkezése bőrirritációt vagy sérülést okozhat. Öblítse le vízzel, és azonnal forduljon orvoshoz, ha a tünetek továbbra is fennállnak.</p> <ul style="list-style-type: none"> • Az akkumulátort csak a termék kicserélésékor szabad szétszedni. Ezen utasítás be nem tartása tüzet, áramütést, sérülést vagy egyéb balesetet okozhat. Bármilyen javítási igény esetén (az akkumulátorcseré kivételével) forduljon az eredeti forgalmazóhoz.

A termék lítium-ion akkumulátora értékes erőforrás, amely újrahasznosítható és újragyártható. A termék ártalmatlanítása előtt vegye ki az akkumulátort, és adja át az újratölthető akkumulátorok újrahasznosításában és újragyártásában illetékes szakmai szervezeteknek.

Garancia - jótállás

1. A Beoka termékre egy év ingyenes garancia vonatkozik a vásárlást igazoló bizonylattal.
2. A Beoka nem nyújt ingyenes jótállási szolgáltatásokat a következő, felhasználó által okozott meghibásodásokra, mint például:
 - a) A termék jogosulatlan szétszereléséből és módosításából eredő meghibásodások;
 - b) Használat és kezelés közbeni véletlen leesésből eredő meghibásodások vagy károk;
 - c) Meghibásodások a megfelelő karbantartás hiánya miatt;
 - d) Meghibásodások, amelyeket a kézikönyv utasításainak nem megfelelő követése okoz;
 - e) A Beoka által nem felhatalmazott entitások szakszerűtlen javításából eredő meghibásodások.
3. A biztosított garancián kívül eső javítások díjszabása az erre vonatkozó elvek szerint kerül elszámolásra.
4. Garanciális igényekkel kapcsolatban azonnal forduljon az ügyfélszolgálathoz e-mailben.
5. Ha szükséges, a Beoka szakképzett technikusai beszerezhetik a termék kapcsolási rajzait és a javítható alkatrészekre vonatkozó információkat.
6. A termék biztonságos élettartama 5 év.
7. A gyártás dátumát a fő egységen vagy a csomagoláson találja.