




Finnegan SVX-20368-06
Kozmetikai kezelőágy arckezelésekhez
Logan SVX-20372-06
Podológiai ágy

Üdvözöljük termékeink felhasználóit! Kérjük, a termék használata előtt figyelmesen olvassa el a használati útmutatót. Cégünk fenntartja a jogot, hogy előzetes értesítés nélkül javítsa a dizájnt és módosítsa a termékeket

1. Erről az útmutatóról

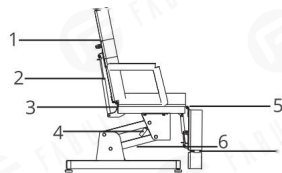
Ez a kézikönyv csak referenciaként használható az adott modell üzemeltetéséhez. Ezen útmutató más célra történő felhasználása esetén cégünket ennek következményei és felelősége nem terheli. Az ebben a kézikönyvben található összes információ szerzői jogvédelem alatt áll, és cégünk írásos engedélye nélkül nem másolható vagy fordítható le jelen specifikáció egyetlen része sem.

2. Figyelmeztetés

- Az elektromos alkatrészek cseréjekor, illetve a készülékek karbantartása és tisztítása során a tápfeszültséget le kell választani.
- A dugaszt megfelelően felszerelt és földelt aljzatba kell bedugni a tűz és az áramütés veszélyének elkerülése érdekében.
- Ne lépjen rá erre a készülékre.
- Ne engedje, hogy gyerekek játsszanak a készülékkel, és ne helyezze olyan helyre, ahol gyermekek megérinthetik.
- Távozáskor állítsa a háttámlát a legmagasabb helyzetbe.
- Ne helyezze a készüléket nedves helyre, például fürdőszobába, hogy elkerülje az áramütést vagy más meghibásodást; Tartsa távol a kezelőegységet a víztől is.
- Ne helyezze, ne használja olyan helyen, ahol fest/festéket szór vagy oxigéntermelés van.
- Fizikai- és tapintási fogyatékosággal élő, szellemi fogyatékosággal élő személyek, tapasztalatlan, józan ész hiányában szenvedő személyek vagy gyermekek csak akkor használhatják ezt a terméket, ha a személyes biztonságukért felelős személy van jelen, aki figyeli és irányítja őket.
- Ha a csatlakozódugó megsérül vagy bármilyen veszély fennáll, forduljon a forgalmazóhoz, a szervizközponthoz vagy a megfelelő szakértelemmel és tapasztalattal rendelkező szakemberrel.
- Az ágy kezeléskor ügyeljen arra, hogy az emelési ponton ne legyen elérhető tárgy.
- A művelet képzett szakembereknek kell elvégezniük
- Eredeti útmutató.
-  Csupán beltéri használatra.

3. Biztonsági óvintézkedések

- Ezt a terméket olyan tapasztalt személy használhatja, aki ismerni a termék felépítését, teljesítményét és használati utasítását, és rendszeresen karbantartja.
- Üzembe helyezés, üzemeltetés és beállítás előtt figyelmesen olvassa el ezt a kézikönyvet, és őrizze meg
- Ezt a terméket nem szabad egyoldalú vagy egyponos terhelésre használni
- Tartsa be a biztonsági üzemeltetési szabályokat, a terméket nem szabad túlterhelni, és a termék biztonsági védőfelszerelése teljes körű megbízhatósága érdekében időben szüntesse meg a veszélyes tényezőket.
- Rendszeresen húzza meg a csavarokat és az anyákat, hogy elkerülje a kilazulás, elcsúszás, vibráció és leesés által okozott meghibásodásokat.
- A karbantartás során a kezelőnek nem szabad tetszőlegesen szétszerelnie az ágy egyetlen részét sem
- Ezt a terméket nem szabad üzemeltetni, ha meghibásodott. Rendellenes jelenség vagy rendellenes hang észlelése esetén azonnal le kell állítani és ellenőrizni kell, és a hiba elhárítása után a munka folytatható.
- A kezelőnek ismernie kell a kézikönyv minden részében leírt megelőző óvintézkedéseket az emberek és a termék biztonsága érdekében.
- Ez a termék háromeres tápkábelrel van felszerelve. A tápkábel egy megfelelően telepített és földelt háromágú aljzatba kell bedugni. Ez nem csak az áramütés veszélyének elkerülése, hanem a termék megfelelő működése érdekében is szükséges.
- A terméket szigorúan a ráragasztott figyelmeztető címke szerint használja.
- Az emelési művelet során a gombot folyamatosan nyomva kell tartani, amíg a termék el nem éri a megfelelő pozíciót.
- Ügyeljen arra, hogy a folyamatos üzemidő max. 2 perc BEKAPCSOLÁS: 18 perc KIKAPCSOLÁS, amikor a motor jár.
- A karbantartást képzett szakembereknek kell elvégezniük.
- Minden kezelés után csak semleges oldatot használjon a por vagy foltok eltávolítására a termékről.
- Az egyes részek beállításakor tartsa távol kezét, lábát és fejét a nyíl által jelzett helyzettől. (A képen látható módon)

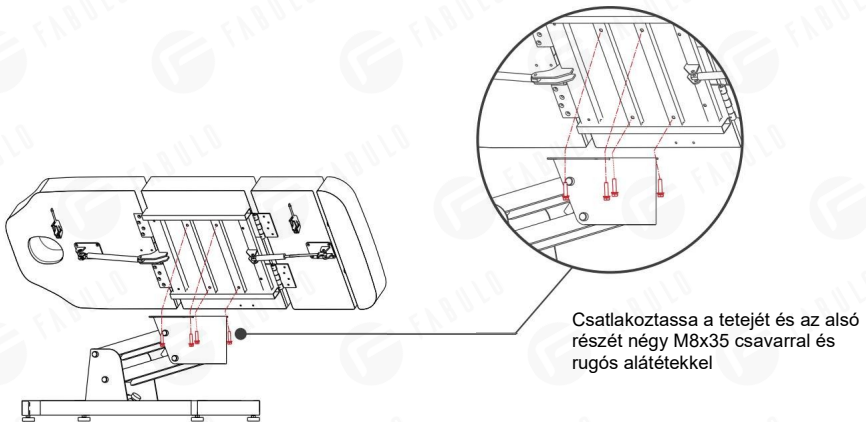
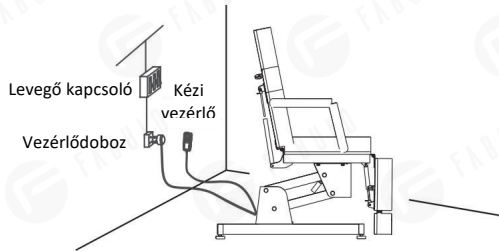


4. A termék üzembe helyezése

1. Helyezze el a terméket a szalon vagy háztartás általános elrendezésének, nappali vagy mesterséges megvilágításának és üzemállapotának megfelelő helyre, és tárolja tiszta, száraz és hűvös környezetben.
2. Nyissa ki a dobozt, és ellenőrizze, hogy a termék sértetlen-e, és hogy a tartozékok és alkatrészek hiánytalanok-e. Ha bármilyen probléma merül fel, forduljon a forgalmazóhoz vagy hozzánk.
3. A termék üzembe helyezése

Helyezze a terméket a megfelelő helyre. Felhívjuk figyelmét, hogy az ágy rögzítéséhez nincs szükség további csavarokra a rögzítéséhez a padlóhoz, mivel az eredeti kialakítás figyelembe vette a stabilitást. A balesetek elkerülése érdekében azonban ügyeljen arra, hogy a terméket szilárd és vízszintes felületre helyezze. Ha a termék az egyenetlen felület miatt elfordul vagy megdől, állítsa be a négy darab műanyag lábat (M10x30) és az anyát (M10), amelyek az alsó panelen vannak rögzítve egy imbuszkulccsal, hogy biztosítsa a termék stabilitását.

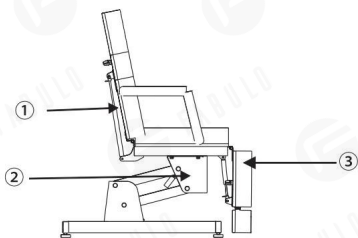
4. Csatlakoztassa megfelelően a termék csatlakozóját az áramforráshoz. (A képen látható módon)



5. A termék felépítése

- Ez a termék vezérlődobozból, motorból, hardverből, műanyag alkatrészekből és bőrből áll. Közülük a vezérlődoboz vezérli a motorok és a kézi vezérlő működését.
- Ez termék rendelkezik a háttámla dőlésszögének, az ülés dőlésszögének és az emelésnek a beállításával, amely egy teljes és integrált szerkezet (amint a képen látható)

SVX-20368-06 / SVX-20372-06

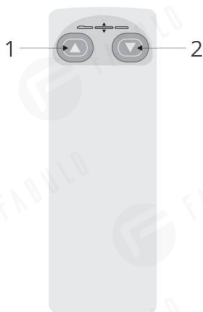


- ① háttámla beállítása (manuális beállítás)
- ② emelés beállítása
- ③ lábtámasz dőlésszögének beállítása (manuális beállítás)

6. Használati útmutató

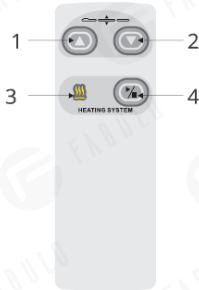
SVX-20368-06 / SVX-20372-06

Szabványos konfiguráció
(Kézi vezérlő)



Sz.	Leírás	Tevékenység
1	Emelkedik	A gomb megnyomásával a szék fokozatosan felemelkedik
2	Süllyed	A gomb megnyomásával a szék fokozatosan lesüllyed.

SVX-20368-06 / SVX-20372-06



Sz.	Leírás	Tevékenység
1	A háttámla felfelé mozog	A gomb megnyomásával a háttámla fokozatosan felemelkedik.
2	A háttámla lefelé mozog	A gomb megnyomásával a háttámla fokozatosan lesüllyed.
3	Melegítés gomb	Nyomja meg a gombot, a jelzőfény bekapcsol, a melegítés funkció működik; Nyomja meg újra a gombot, a jelzőfény kialszik, a melegítés funkció leál.
4	Melegítés funkció jelzőfénye	

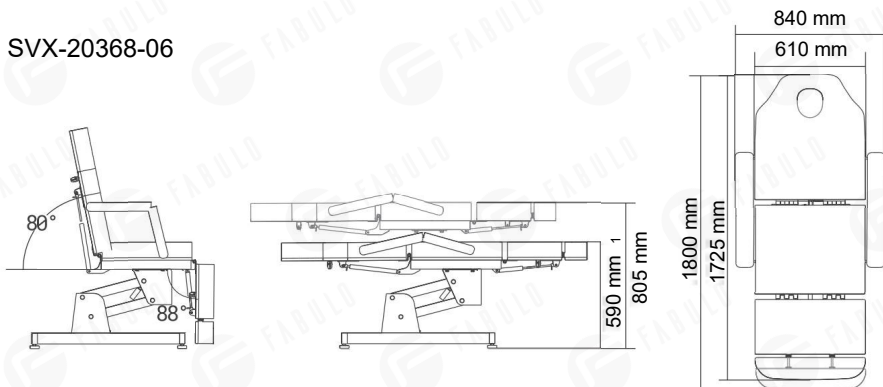
Megjegyzés:

1. A melegítés funkció csak a melegítés funkcióval rendelkező modelleknél.
2. A memória funkció csak a memória funkcióval rendelkező modelleknél.
3. A különböző kézi vezérlőket a különböző konfigurációknak megfelelően válassza ki

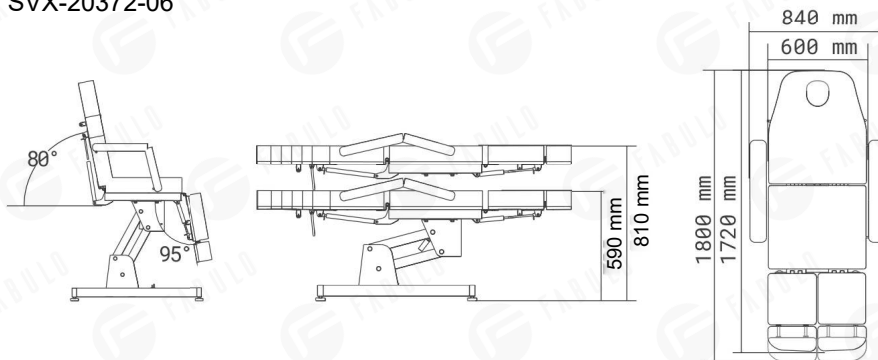
7. Műszaki paraméterek

Tápegység	AC 100-120V vagy AC 220-240V vagy AC 100-240V, 50/60Hz
Maximális teljesítmény	300W
Környezeti hőmérséklet	0°C~ + 40°C
Relatív páratartalom	30% -90%
Névleges emelőterhelés	175kg
Csomagolás mérete	SVX-20368-06 / SVX-20372-06: 178x65x23cm(TETEJE) 92x56x48cm(ALJA)

SVX-20368-06



SVX-20372-06

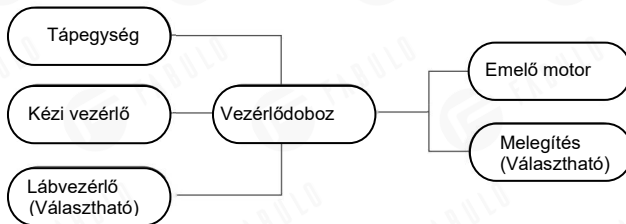


8. Karbantartás

1. Minden kezelés után csak semleges oldatot használjon a por, foltok eltávolítására a bőrön, fémen vagy egyéb alkatrészeken. A fertőtlenítő oldatok, például alkohol, savak vagy lúgos oldatok használata tilos. Ezzel elkerülhető az alkatrészek élettartamának lerövidülése.
2. Rendszeresen (évente egyszer) kenje meg a mozgó alkatrészeket
3. Használat után a kárpitozást 180°-ban helyezze, hogy megakadályozza a redőzést és a gyűrődést.

9. Bekötési rajz

SVX-20368-06 / SVX-20372-06



10. Hibaelhárítás

Hiba leírása	Ok	Megoldás
A motor nem működik megfelelően	1. A tápkábel ki van húzva, nincs megfelelően csatlakoztatva.	1. Csatlakoztassa a tápkábelt megfelelően.
	2. Rossz minőségű kézi vagy lábvezérlő	2. Cserélje ki a kézi vagy lábvezérlőt
	3. Alacsony minőségű vezérlődoboz.	3. A hibaelhárításhoz forduljon a karbantartó központhoz vagy a forgalmazóhoz.
	4. A motor hátsó részének sérülése.	
	5. A motor sérült.	
Abnormális hang	1. A forgórészekből hiányzik a kenőolaj.	1. Adjon hozzá kenőolajat.
	2. A forgóelemekben (mint zsanérok, POM készletek, gázemelő) hiányzik kenőolaj	2. Adjon hozzá kenőolajat.
	3. A motor minőségi problémái	3. Cserélje ki a motort

Ha a probléma a fenti műveletek után sem oldódik meg, a megoldás érdekében lépjen kapcsolatba a karbantartó központtal vagy a forgalmazóval



Ne dobja a régi vagy hibás készülékeket a háztartási hulladék közé; csak nyilvános gyűjtőhelyeken keresztül szabad likvidálni a terméket.

Használat előtt ellenőrizze a termék specifikációját. Ez a kézikönyv csak referencia. A műszaki paraméterek előzetes értesítés nélkül változhatnak.