




Graph SVX-20364-06
Kozmetikai kezelőágy arckezelésekhez

Üdvözljük termékeink felhasználóit! Kérjük, a termék használata előtt figyelmesen olvassa el a használati útmutatót. Cégünk fenntartja a jogot, hogy előzetes értesítés nélkül javítsa a dizájnt és módosítsa a termékeket

1. Erről az útmutatóról

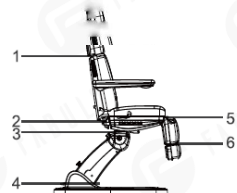
Ez a kézikönyv csak referenciaként használható az adott modell üzemeltetéséhez. Ezen útmutató más célra történő felhasználása esetén cégünket ennek következményei és felelőssége nem terheli. Az ebben a kézikönyvben található összes információ szerzői jogvédelem alatt áll, és cégünk írásos engedélye nélkül nem másolható vagy fordítható le jelen specifikáció egyetlen része sem.

2. Figyelmeztetés

- Az elektromos alkatrészek cseréjekor, illetve a készülékek karbantartása és tisztítása során a tápfeszültséget le kell választani.
- A dugaszt megfelelően felszerelt és földelt aljzatba kell bedugni a tűz és az áramütés veszélyének elkerülése érdekében.
- Ne lépjen rá erre a készülékre.
- Ne engedje, hogy gyerekek játsszanak a készülékkel, és ne helyezze olyan helyre, ahol gyermekek megérinthetik.
- Távozáskor állítsa a háttámlát a legmagasabb helyzetbe.
- Ne helyezze a készüléket nedves helyre, például fürdőszobába, hogy elkerülje az áramütést vagy más meghibásodást; Tartsa távol a kezelőegységet a víztől is.
- Ne helyezze és ne használja a készüléket olyan helyen, ahol fest/festéket szór vagy oxigéntermelés van.
- Fizikai- és tapintási fogyatékossgal élő, szellemi fogyatékossgal élő személyek, tapasztalatlan, józan ész hiányában szenvedő személyek vagy gyermekek csak akkor használhatják ezt a terméket, ha a személyes biztonságukért felelős személy van jelen, aki figyeli és irányítja őket.
- Ha a csatlakozódugó megsérül vagy bármilyen veszély fennáll, forduljon a forgalmazóhoz, a szervizközpontozhoz vagy a megfelelő szakértelemmel és tapasztalattal rendelkező szakemberrel.
- Az ágy kezelésekor ügyeljen arra, hogy az emelési ponton ne legyen elérhető tárgy.
- A műveletet képzett szakembereknek kell elvégezniük
- Eredeti útmutató.
-  Csupán beltéri használatra.

3. Biztonsági óvintézkedések

- Ezt a terméket olyan tapasztalt személy használhatja, aki ismerni a termék felépítését, teljesítményét és használati utasítását, és rendszeresen karbantartja.
- Üzembe helyezés, üzemeltetés és beállítás előtt figyelmesen olvassa el ezt a kézikönyvet, és őrizze meg
- Ezt a terméket nem szabad egyoldalú vagy egyponztos terhelésre használni
- Tartsa be a biztonsági üzemeltetési szabályokat, a terméket nem szabad túlterhelni, és a termék biztonsági védőfelszerelése teljes körű, megbízhatósága érdekében időben szüntesse meg a veszélyes tényezőket.
- Rendszeresen húzza meg a csavarokat és az anyákat, hogy elkerülje a kilazulás, elcsúszás, vibráció és leesés által okozott meghibásodásokat.
- A karbantartás során a kezelőnek nem szabad tetszőlegesen szétszerelnie az ágy egyetlen részét sem
- Ezt a terméket nem szabad üzemeltetni, ha meghibásodott. Rendellenes jelenség vagy rendellenes hang észlelése esetén azonnal le kell állítani és ellenőrizni kell, és a hiba elhárítása után a munka folytatható.
- A kezelőnek ismernie kell a kézikönyv minden részében leírt megelőző óvintézkedéseket az emberek és a termék biztonsága érdekében.
- Ez a termék háromeres tápkábellel van felszerelve. A tápkábelt egy megfelelően telepített és földelt háromágú aljzatba kell bedugni. Ez nem csak az áramütés veszélyének elkerülése, hanem a termék megfelelő működése érdekében is szükséges.
- A terméket szigorúan a ráragasztott figyelmeztető címke szerint használja.
- Az emelési művelet során a gombot folyamatosan nyomva kell tartani, amíg a termék el nem éri a megfelelő pozíciót.
- Ügyeljen arra, hogy a folyamatos üzemidő max. 2 perc BEKAPCSOLÁS: 18 perc KIKAPCSOLÁS, amikor a motor jár.
- A karbantartást képzett szakembereknek kell elvégezniük.
- Minden kezelés után csak semleges oldatot használjon a por vagy foltok eltávolítására a termékről.
- Az egyes részek beállításakor tartsa távol kezét, lábát és fejét a nyíl által jelzett helyzetfőtől. (A képen látható módon)

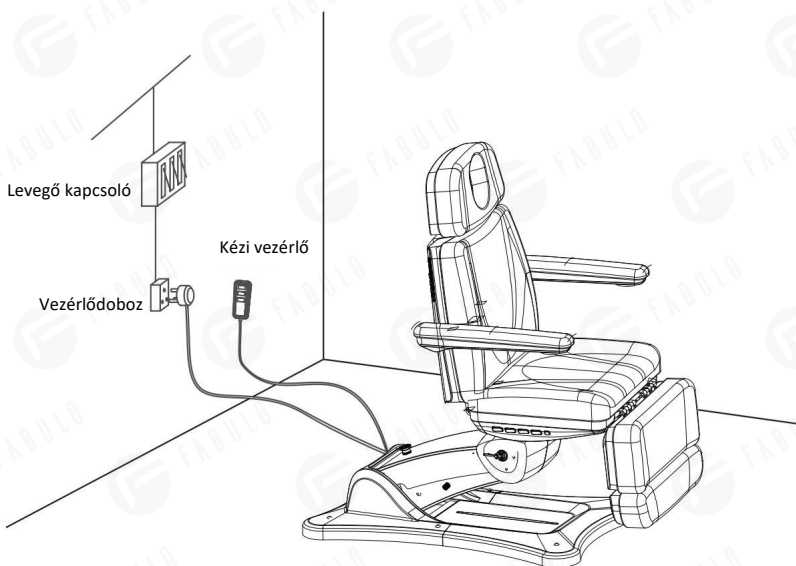


4. A termék üzembe helyezése

1. Helyezze el a terméket a szalon vagy háztartás általános elrendezésének, nappali vagy mesterséges megvilágításának és üzemállapotának megfelelő helyre, és tárolja tiszta, száraz és hűvös környezetben.
2. Nyissa ki a dobozt, és ellenőrizze, hogy a termék sértetlen-e, és hogy a tartozékok és alkatrészek hiánytalanok-e. Ha bármilyen probléma merül fel, forduljon a forgalmazóhoz vagy hozzánk.
3. A termék üzembe helyezése

Helyezze a terméket a megfelelő helyre. Felhívjuk figyelmét, hogy az ágy rögzítéséhez nincs szükség további csavarokra a rögzítéséhez a padlóhoz, mivel az eredeti kialakítás figyelembe vette a stabilitást. A balesetek elkerülése érdekében azonban ügyeljen arra, hogy a terméket szilárd és vízszintes felületre helyezze. Ha a termék az egyenetlen felület miatt elfordul vagy megdől, állítsa be a négy darab műanyag lábat (M10x30) és az anyát (M10), amelyek az alsó panelen vannak rögzítve egy imbuszkulccsal, hogy biztosítsa a termék stabilitását.

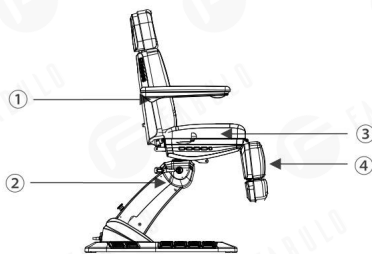
Csatlakoztassa megfelelően a termék csatlakozóját az áramforráshoz. (A képen látható módon)



5.A termék felépítése

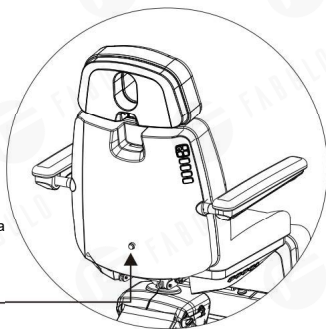
- Ez a termék vezérlődobozból, motorból, hardverből, műanyag alkatrészekből és bőrből áll. Közülük a vezérlődoboz vezérli a motorok és a kézi vezérlő működését.
- Ez termék rendelkezik a háttámla dőlésszögének, az ülés dőlésszögének és az emelésnek a beállításával, amely egy teljes és integrált szerkezet (amint a képen látható)

SVX-20364-06




- ① háttámla beállítása
- ② emelés beállítása
- ③ ülés dőlésszögének beállítása
- ④ lábtámasz beállítása

Fotoelektromos érzékelő kapcsolója



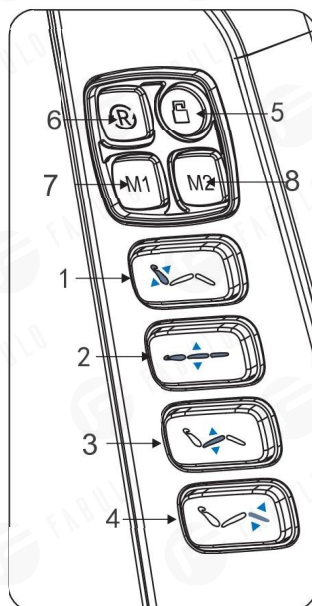
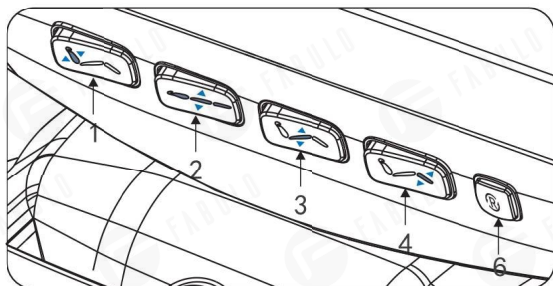
Szabványos konfiguráció

Sz.	Leírás	Tevékenység
1	Fotoelektromos érzékelő 	Az érzékelők biztosítják a zúzódások megelőzését, közeledő akadály észlelésekor a háttámla leáll. Kérjük, ne blokkolja az érzékelőket.

6. Használati útmutató

SVX-20364-06

Szabványos konfiguráció (kapcsoló gombok)

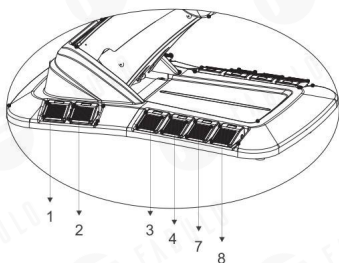


Sz.	Leírás	Tevékenység
1	Háttámla beállítás gombja	Nyomja meg a jobb (bal) gombot, a háttámla felfelé (lefelé) mozog, a dőlésszög állandó sebességgel nő (csökken).
2	Magasság beállítás gombja	Nyomja meg a jobb (bal) gombot, az ülés felfelé (lefelé) mozog, a magasság állandó sebességgel nő (csökken).
3	Ülés beállítás gombja	Nyomja meg a jobb (bal) gombot, az ülés hátradől, a magasság állandó ütemben nő (csökken).
4	Lábtámasz beállítás gombja	Nyomja meg a jobb (bal) gombot, a lábtámasz felfelé (lefelé) mozog, a dőlésszög állandó sebességgel nő (csökken).
5	Biztonsági gomb	Nyomja meg és tartsa lenyomva a "biztonsági zár" gombot körülbelül három másodpercig, a gomb körüli piros lámpa kigyullad, a biztonsági zár gombon kívül egyetlen gomb sem használható. Nyomja meg ismét a biztonsági zár gombot körülbelül három másodpercig, a piros gomb lámpái kialszanak, és minden gomb visszatér a normál működéshez.
6	Újraindítás egyetlen gombbal (reset)	Nyomja meg a gombot, a háttámla automatikusan a maximumra mozdul el, az ülés dőlésszöge automatikusan síkba áll, a lábtámasz a minimumra, az ágymagasság automatikusan a beállított helyzetbe.
7	Helyzeti memória beállítása 1	Memória/programozható pozícióbeállítás: Miután a széket a kívánt pozícióba állította, nyomja meg az "M1" gombot 2-3 másodpercig, amikor "bip...bip" hangzik el, az azt jelenti, hogy a pozíció sikeresen beállt.

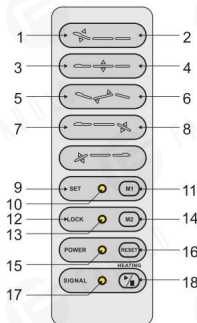
8	Helyzeti memória beállítása 2	<p>Memória/programozható pozícióbeállítás: Miután a széket a kívánt pozícióba állította, nyomja meg az "M2" gombot 2-3 másodpercig, amikor "bip...bip...bip" hangzik el, az azt jelenti, hogy a pozíció sikeresen beállt.</p>
---	-------------------------------	---

SVX-20364-06

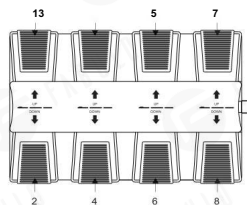
1. Szabványos konfiguráció (beépített lábvezérlő)



2. Választható konfiguráció (Kézi vezérlő)



3. Választható konfiguráció (Lábvezérlő)



Sz.	Leírás	Tevékenység
1	A háttámla felfelé mozog	A gomb megnyomásával a háttámla fokozatosan felemelkedik.
2	A háttámla lefelé mozog	A gomb megnyomásával a háttámla fokozatosan lesüllyed.
3	Az ág emelkedik	A gomb megnyomásával a szék fokozatosan felemelkedik
4	Az ág süllyed	A gomb megnyomásával a szék fokozatosan lesüllyed
5	Üléspárna fel	A gomb megnyomásával az ülés fokozatosan megdől.
6	Üléspárna le	A gomb megnyomásával az ülés fokozatosan kiegyenesedik.
7	A lábtámasz felfelé mozog	A gomb megnyomásával a jobb lábtámasz fokozatosan felfelé mozdul,
8	A lábtámasz lefelé mozog	A gomb megnyomásával a jobb lábtámasz fokozatosan lefelé mozdul,
9	Adja meg a helyzeti memória beállítását (választható)	A jelzőfény a gomb 2 másodperces lenyomása után világít, majd belép a pozíciómemória beállítási állapotába.
10	Helyzeti memória jelzőfénye (választható)	
11	Helyzeti memória beállítása 1 (választható)	<p>1. Nyomja meg a "SET" gombot 2 másodpercig a belépéshez a helymemória beállítási állapotába, a helymemória beállítási jelzőfénye felgyullad. Állítsa be a kívánt pozíciót, és nyomja meg az "M1" gombot a műveletek mentéséhez. Lépjen ki a helymemória beállítási állapotából, és a jelzőfény kialszik.</p> <p>2. Nyomja meg a gombot, hogy automatikusan a memória állapotra váltson.</p>

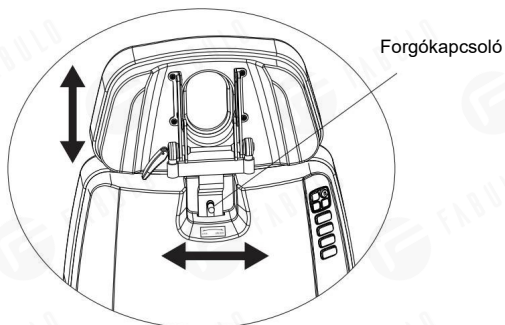
Sz.	Leírás	Tevékenység
12	Biztonsági gomb	Nyomja meg és tartsa lenyomva a „biztonsági zár” gombot körülbelül két másodpercig, a gomb körüli piros lámpa kigyullad, a biztonsági gombon kívül egyetlen gomb sem használható. a vár. Nyomja meg ismét a biztonsági zár gombot körülbelül két másodpercig, a piros gomb lámpái kialszanak, és minden gomb visszatér a normál működéshez
13	Biztonsági gomb jelzőfénye	
14	Helyzeti memória beállítása 2 (választható)	1. Nyomja meg a "SET" gombot 2 másodpercig a belépéshez a helymemória beállítási állapotába, a helymemória beállítási jelzőfénye felgyullad. Állítsa be a kívánt pozíciót, és nyomja meg az "M2" gombot a műveletek mentéséhez. Lépj ki a helymemória beállítási állapotából, és a jelzőfény kialszik. 2. Nyomja meg a gombot, hogy automatikusan a memória állapotra váltson.
15	Töltési indikátor	A kézi vezérlő megfelelően csatlakozik az áramforráshoz, a lámpa világít. Ellenkező esetben nem fog világítani.
16	Újraindítás egyetlen gombbal (reset)	Nyomja meg a gombot, a háttámla automatikusan a maximumra mozdul el, az ülés dőlésszöge automatikusan síkba áll, a lábátamasz a minimumra, az ágymagasság automatikusan a beállított helyzetbe.
17	Melegítés funkció (választható)	Nyomja meg a gombot a jelzőfény bekapcsolásához, a melegítés funkció működik; Nyomja meg újra a gombot, a jelzőfény kialszik, a melegítés funkció leáll.
18	Melegítés (választható)	

Megjegyzés:

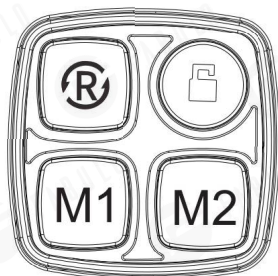
1. A melegítés funkció csak a melegítés funkcióval rendelkező modelleknél.
2. Különböző kézi vezérlőket kell kiválasztani a konfigurációknak megfelelően.

Fejtámla beállítása


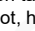
A feloldáshoz fordítsa jobbra a kapcsolót. Ezután állítsa be a fejtámla magasságát felfelé és lefelé. Fordítsa el a kapcsolót balra a fejtámla ismételt rögzítéséhez.



Világítás beállítása

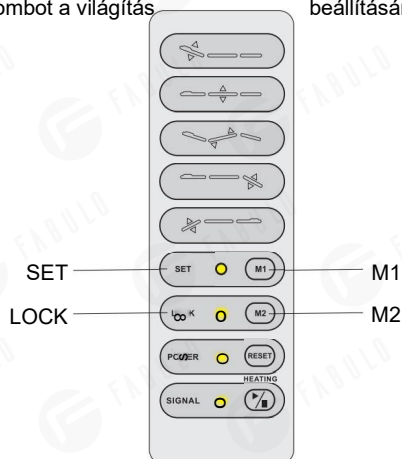


A beállítást a háttámlán és az ülésen található gombok szabályozzák.

1. Nyomja meg röviden a  gombot, hogy belépjen a világítás beállítási módba. A gombok körüli fény gyorsan villog.
2. Nyomja meg az "M1" gombot a szín megváltoztatásához (összesen 16 féle mód)
3. Nyomja meg az "M2" gombot a fényerő megváltoztatásához (összesen 12 féle mód)
4. Állítsa be a kívánt szint és fényerőt, majd nyomja meg ismét a  gombot a világítás beállítási módból való kilépéshez. Vagy ha 10 másodpercen belül nem hajt végre semmilyen műveletet, a világítás beállítási mód automatikusan kilép.

Irányítás kézi vezérlővel

1. Nyomja meg és tartsa lenyomva a "SET"/"LOCK" gombot 2 másodpercig, hogy belépjen a fényvezérlési módba.
2. Nyomja meg az "M1" gombot a világítási mód kiválasztásához (összesen 16 féle mód)
3. Nyomja meg az "M2" gombot a fényerő mód kiválasztásához (összesen 12 féle mód)
4. A világítási mód és a fényerő kiválasztása után nyomja meg és tartsa lenyomva a "SET"/"LOCK" gombot a világítás beállításának befejezéséhez.



7. Biztonsági üzemeltetési óvintézkedések



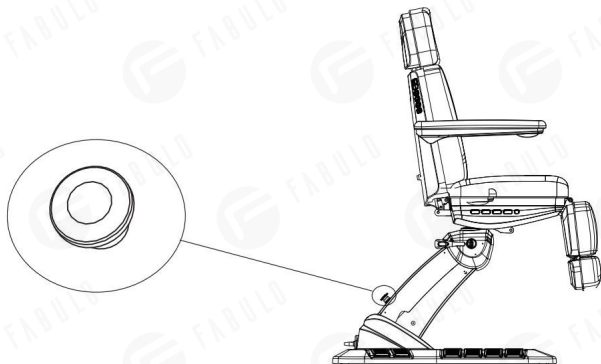
**TILOS
ráülni**



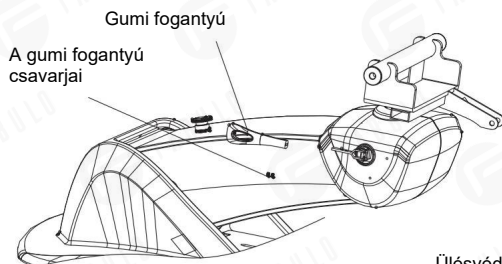
Kérjük, ne üljön a háttámlára/
láb támlára, és ne ugorjon a
háttámlára/láb támlára, ezzel
elkerülheti a háttámla/láb támla
túlzott erővel történő törése miatti
leesés veszélyét.

Vészkapcsoló

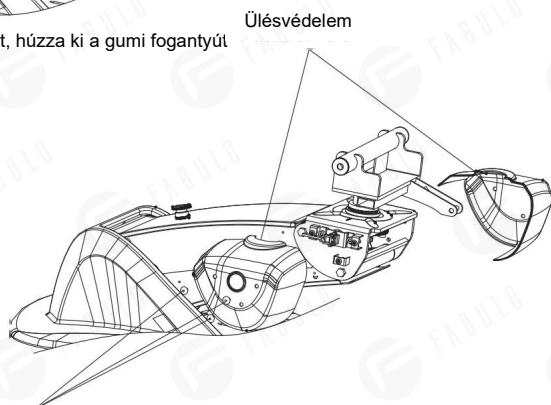
- Lehetővé teszi a kezelő számára, hogy váratlan helyzet esetén azonnal leállítsa az ágyat



Utasítások: Cserélje ki a forgóasztal blokkját

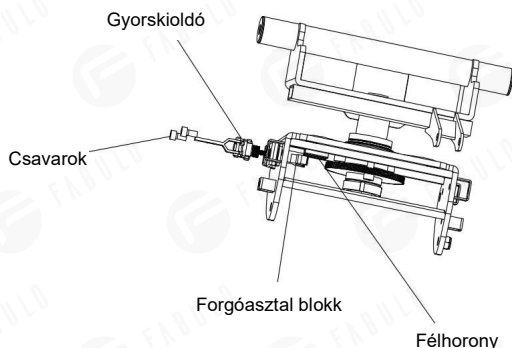


Lazítsa meg a gumi fogantyú csavarjait, húzza ki a gumi fogantyút



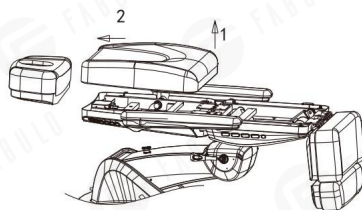
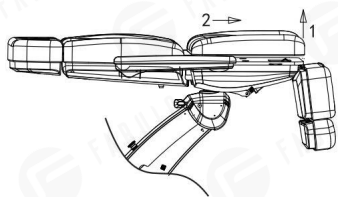
Műanyag csavarok

Húzza ki a műanyag csavarokat és távolítsa el az ülésvédelmet



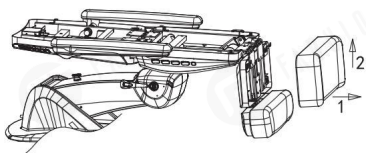
Lazítsa meg a csavarokat, húzza ki a gyorskioldót és a forgóasztal blokkot a félhoronyból. Távolítsa el a törött forgóasztal blokkot a gyorskioldó elfordításával, és cserélje ki egy újra.

• Utasítások: az ülés cseréje



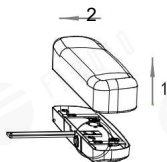
Ülés:

Állítsa be a lábtámaszt és a háttámlát az ábra szerint. Ezután húzza fel az üléstámasz végét (a lábtámasz közelében) az 1-es irányba, és tolja a 2-es irányba, és könnyedén vegye ki a párnát



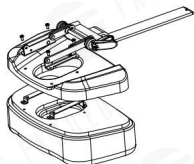
Szilárd lábtámasz:

Húzza ki a rögzített lábtámasz végét (a mozgatható lábtartó közelében). Ezután nyomja felfelé a párna eltávolításához



A lábpárna cseréje:

Kövesse az ábrát, és húzza ki a párna végét.

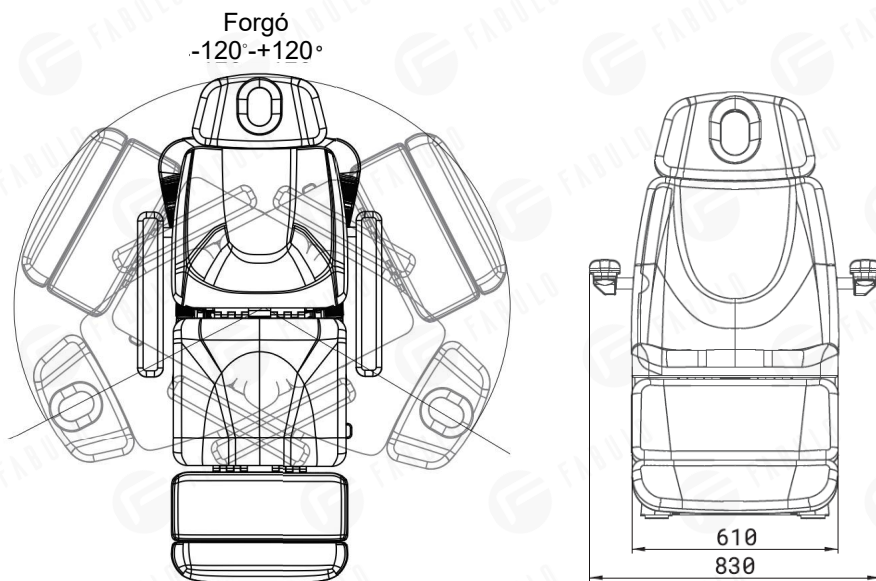


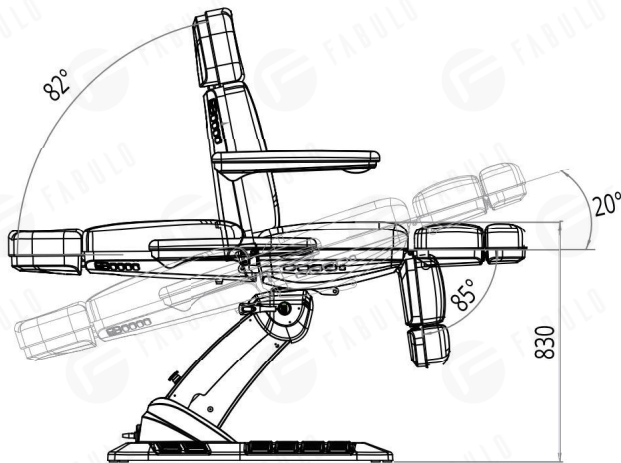
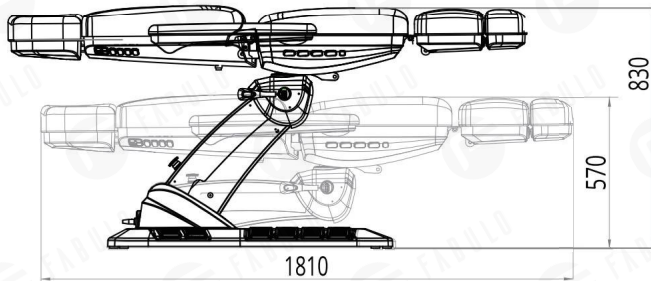
Fejtámla:

Húzza ki a műanyag védelmet csavarhúzóval, cserélje ki a párnatartót egy újra

8. Műszaki paraméterek

Tápegység	AC 100-120V vagy AC 220-240V vagy AC 100-240V,50/60HZ
Maximális teljesítmény	300W
Környezeti hőmérséklet	0°C - + 40°C
Relatív páratartalom	30% ~ 90%
Névleges emelőterhelés	200kg
Csomagolás mérete	140x81x61cm





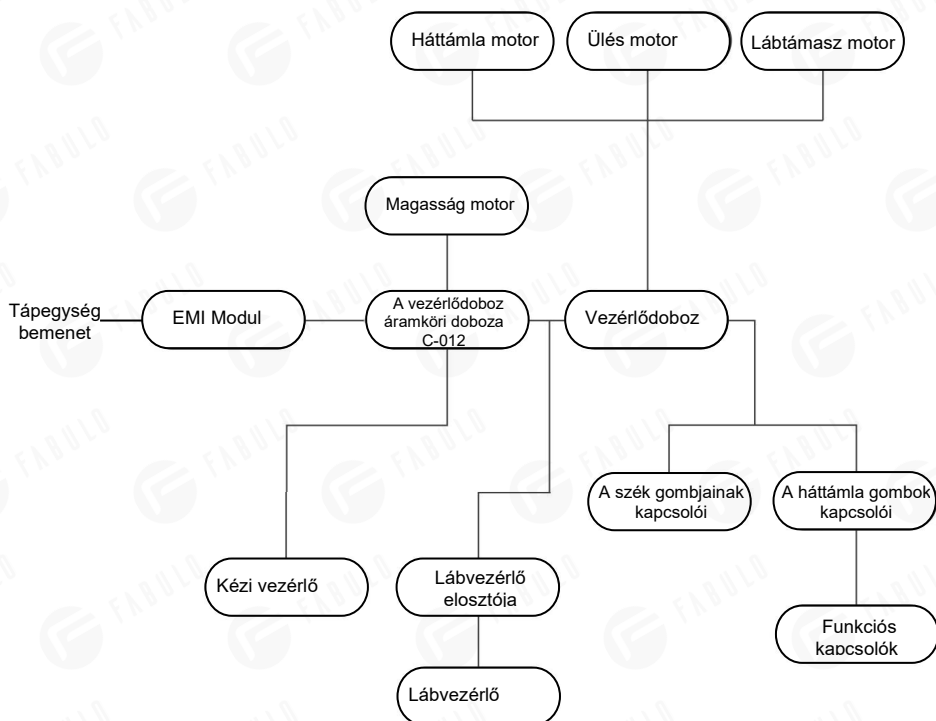
9. Karbantartás

1. Minden kezelés után csak semleges oldatot használjon a por, foltok eltávolítására a bőrön, fémen vagy egyéb alkatrészekben. A fertőtlenítő oldatok, például alkohol, savak vagy lúgos oldatok használata tilos. Ezzel elkerülhető az alkatrészek élettartamának lerövidülése.
2. Rendszeresen (évente egyszer) kenje meg a mozgó alkatrészeket
3. Használat után a kárpitozást 180° -ban helyezze.
4. Ha a fejtámla elakadt, kenőolajjal javíthat a helyzetben

10. Az áramkörök bekötési rajza

SVX-20364-06

A rendszer bekötési ábrája



12. Hibaelhárítás

Hiba leírása	Ok	Megoldás:
A motor nem működik megfelelően	1. A tápkábel ki van húzva, nincs megfelelően csatlakoztatva.	1. Csatlakoztassa a tápkábelt megfelelően.
	2. Rossz minőségű kézi vagy lábvezérlő	2. Cserélje ki a kézi vagy lábvezérlőt
	3. Alacsony minőségű vezérlődoboz.	3. A hibaelhárításhoz forduljon a karbantartó központhoz vagy a forgalmazóhoz.
	4. A motor hátsó részének sérülése.	
	5. A motor sérült.	
	6. A készenléti kapcsoló megnyomása után nem resetelte a rendszert.	Indítsa újra a készenléti kapcsolót.
Abnormális hang	1. A forgórészekből hiányzik a kenőolaj.	1. Adjon hozzá kenőolajat.
	2. A forgóelemekben (mint zsanérok, POM készletek, gázemelő) hiányzik a kenőolaj	2. Adjon hozzá kenőolajat.
	3. A motor minőségi problémái	3. Cserélje ki a motort

Ha a probléma a fenti műveletek után sem oldódik meg, a megoldás érdekében lépjen kapcsolatba a karbantartó központtal vagy a forgalmazóval.



Ne dobja a régi vagy hibás készülékeket a háztartási hulladék közé; csak nyilvános gyűjtőhelyeken keresztül szabad likvidálni a terméket.

Használat előtt ellenőrizze a termék specifikációját. Ez a kézikönyv csak referencia. A műszaki paraméterek előzetes értesítés nélkül változhatnak.