



Rylan
SVX-10371-06
SVX-10371-07


Masszázságy

Üdvözljük SPA és Wellness kiegészítőink felhasználóit! Kérjük, figyelmesen olvassa el ezt a használati útmutatót az ágy használata előtt.

1. Erről a használati utasításról

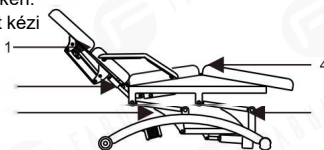
Ez a kézikönyv csak referenciaként használható az adott modell üzemeltetéséhez. Ezen útmutató más célra történő felhasználása esetén cégünket ennek következményei és felelőssége nem terheli. Az ebben a kézikönyvben található összes információ szerzői jogvédelem alatt áll, és cégünk írásos engedélye nélkül nem másolható vagy fordítható le jelen specifikáció egyetlen része sem.

2. Figyelmeztetés

- Az elektromos alkatrészek cseréjekor, és a karbantartás, tisztítása során a tápfeszültséget le kell választani
- A dugaszt megfelelően felszerelt és földelt aljzatba kell bedugni a tűz és az áramütés veszélyének elkerülése érdekében.
- Ne lépjen fel a termékre.
- Ne engedje, hogy gyerekek játsszanak a készülékkel, és ne helyezze olyan helyre, ahol gyermekek megérinthetik. Távozáskor állítsa a háttámlát a legmagasabb helyzetbe.
- Ne helyezze a készüléket nedves helyre, például fürdőszobába, hogy elkerülje az áramütést vagy más meghibásodást; Tartsa távol a kezelőegységet a víztől is.
- Ne helyezze és ne használja a készüléket olyan helyen, ahol fest/festéket szór vagy oxigéntermelés van.
- Fizikai- és tapintási fogyatékossgal élő, szellemi fogyatékossgal élő személyek, tapasztalatlan, józan ész hiányában szenvedő személyek vagy gyermekek csak akkor használhatják ezt a terméket, ha a személyes biztonságukért felelős személy van jelen, aki figyeli és irányítja őket.
- Ha a csatlakozódugó megsérül vagy bármilyen veszély fennáll, forduljon a forgalmazóhoz, a szervizközponthoz vagy a megfelelő szakértelemmel és tapasztalattal rendelkező szakemberrel.
- Az ágy kezelésekor ügyeljen arra, hogy az emelési ponton ne legyen elérhető tárgy.
- A műveletet képzett szakembereknek kell elvégezniük
- Eredeti útmutató
-  Csupán beltéri használatra.

3. Biztonsági óvintézkedések

- Ezt a berendezést olyan tapasztalt személy használhatja, akinek ismernie kell a termék felépítését, teljesítményét és használati utasításait, és rendszeres karbantartást kell végeznie.
- Üzembe helyezés, üzemeltetés és beállítás előtt figyelmesen olvassa el ezt a kézikönyvet, és őrizze meg.
- Ezt a terméket nem szabad egyoldalú vagy egyponos terhelésre használni.
- Tartsa be a biztonságos üzemeltetés szabályait, ne terhelje túl a terméket, és annak érdekében, hogy a termék biztonsági védőfelszerelése teljes és megbízható legyen, időben szüntesse meg a veszélyes tényezőket.
- Rendszeresen húzza meg a csavarokat és az anyákat, hogy elkerülje a kilazulás, elmozdulás, vibráció és az alkatrészek leesése által okozott meghibásodásokat. A karbantartás során a kezelő nem szerelheti szét az ágy egyetlen részét sem.
- Ezt a terméket nem szabad üzemeltetni, ha meghibásodott. Ha rendellenes jelenséget vagy hangot észlel, azonnal le kell állítani és ellenőrizni, a hiba elhárítása után a munka folytatható.
- A kezelőnek ismernie kell a kézikönyv minden részében leírt megelőző intézkedéseket az emberek és a termék biztonsága érdekében.
- Ez a kozmetikai ágy háromeres tápkábellel van felszerelve. A tápkábelt egy megfelelően telepített és földelt háromágú aljzatba kell bedugni. Ez nem csak az áramütés veszélyének elkerülése, hanem a termék megfelelő működése érdekében is.
- A terméket szigorúan a ráragasztott figyelmeztető címke szerint használja.
- A teljes ágy emelésének vezérlése közben a gombot folyamatosan nyomja, amíg az ágy el nem éri a megfelelő pozíciót.
- ügyeljen arra, hogy a folyamatos munkaidő max. 2 perc BE: 18 perc KI, amikor a motor jár.
- A karbantartást képzett szakembereknek kell elvégezniük. Minden kezelés után csak semleges oldatot használjon a por, foltok eltávolítására a bőr vagy fa részeken.
- A háttámla, az ülés vagy az emelés beállításakor az egész ágyat kézi vagy telepített lábvezérlővel, tartsa távol a kezét, a lábát és a fejét ezen helyzetből. (Lásd a jobb oldali képet)

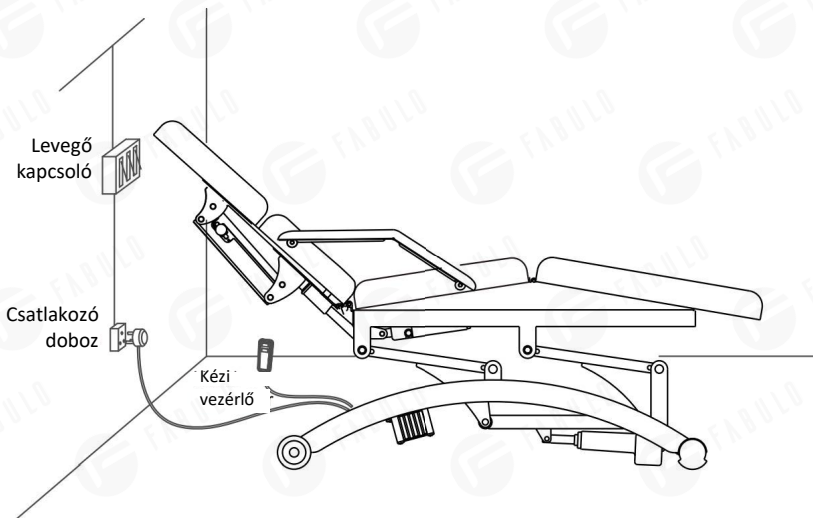


4. A használat terjedelme

Ez a termék kozmetikai és masszázs kezelésekre alkalmas

5. A termék üzembe helyezése

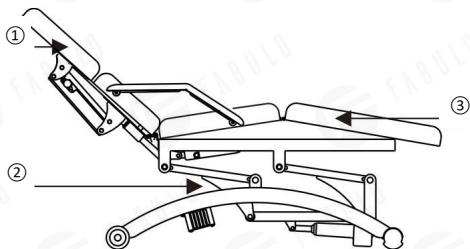
1. Az ágyat a szalon vagy háztartás általános elrendezésének, természetese vagy mesterséges megvilágításának és működési feltételeinek megfelelően helyezze el, és tartsa tiszta, száraz és hűvös környezetben.
2. Nyissa ki a dobozt, és ellenőrizze, hogy a termék sértetlen-e, és hogy a tartozékok vagy pótalkatrészek hiánytalanok-e. Ha bármilyen probléma merül fel, forduljon a forgalmazóhoz vagy hozzánk.
3. A termék üzembe helyezése
A balesetek elkerülése érdekében ügyeljen arra, hogy az ágy szilárd és vízszintes felületre kerüljön.
4. Csatlakoztassa megfelelően a termék csatlakozóját az áramforráshoz. (Részletek lent)



6. A termék felépítése

- Ez a termék vezérlődobozból, motorból, hardverből, műanyag alkatrészekből és bőrből áll. Közülük a vezérlődoboz vezéri a motorok és a kézi vezérlő működését.
- Ezen termék a háttámlája, az ülése, a lábtámasza dőlésszöge és a teljes ágy magasságállításával rendelkezik, ami egy teljes és integrált szerkezet.
- (Részletek lent)

SVX-10371-06 / SVX-10371-07

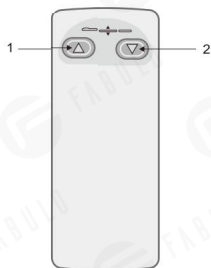


- ① a háttámla beállítása
- ② emelés beállítása
- ③ az ülés beállítása

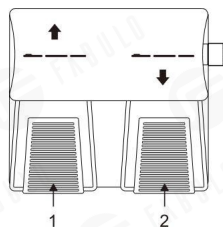
7. Használati útmutató

SVX-10371-06 / SVX-10371-07

1. Szabványos konfiguráció (kézi vezérlő)



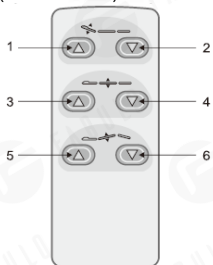
2. Választható konfiguráció (Lábvezérlés)



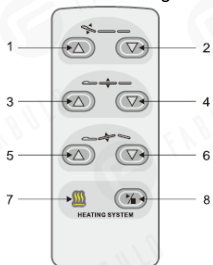
	Leírás	Folyamat
1	Az egész ágy felfelé mozog	A gomb megnyomásával a szék fokozatosan felemelkedik
2	Az egész ágy lefelé mozog	A gomb megnyomásával a szék fokozatosan süllyed

SVX-10371-06 / SVX-10371-07

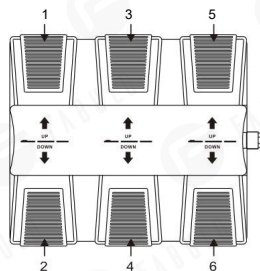
1. Szabványos konfiguráció (kézi vezérlés)



2. Választható konfiguráció (kézi vezérlés - melegítés funkció)



3. Választható konfiguráció (lábvezérlés)



Č.	Leírás	Folyamat
1	A háttámla felfelé mozog	A gomb megnyomásával a háttámla fokozatosan felemelkedik.
2	A háttámla lefelé mozog	A gomb megnyomásával a háttámla fokozatosan süllyed.
3	Az egész ágy felfelé mozog	A gomb megnyomásával a szék fokozatosan felemelkedik
4	Az egész ágy lefelé mozog	A gomb megnyomásával a szék fokozatosan süllyed
5	Az ülés dőlésszöge fel	A gomb megnyomásával a szék fokozatosan megdőli
6	Az ülés dőlésszöge le	A gomb megnyomásával a szék fokozatosan kiegyenesedik
7	Melegítés funkciójelző (Választható)	A gomb megnyomásával a jelzőfény világít, a melegítés funkció működik; a gomb újbóli megnyomásával a jelzőfény kialszik, a melegítés funkció kikapcsol.
8	melegítés (választható)	

Megjegyzések:

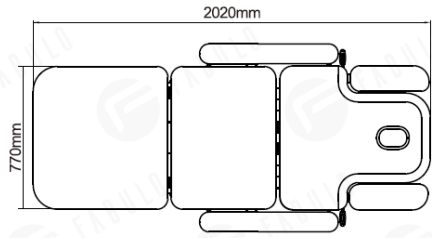
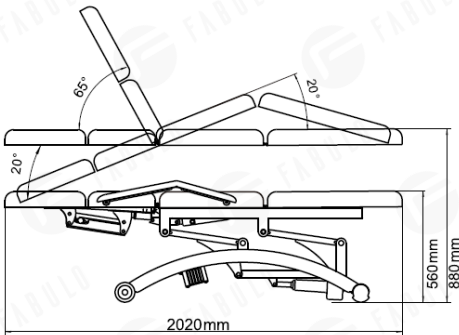
1. A helyzetmemória beállítása csak memóriafunkcióval rendelkező modelleknél érhető el.
2. A melegítés beállítása csak melegítés funkcióval rendelkező modelleknél érhető el.
3. Különböző kézi vezérlőket a különböző konfigurációknak megfelelően válassza ki.

8. Műszaki paraméterek

Tápegység	AC 100-120V vagy AC 220-240V vagy AC 100-240V, 50/60Hz
Maximális teljesítmény	300W
Környezeti hőmérséklet	0°C~+40°C
Relatív páratartalom	30%~ 90%
Névleges emelőterhelés	175 kg

SVX-10371-06 / SVX-10371-07

A csomagolás mérete	2080x790x610mm
Nettó tömeg	77kg
Teljes tömeg	92kg



9. Karbantartás

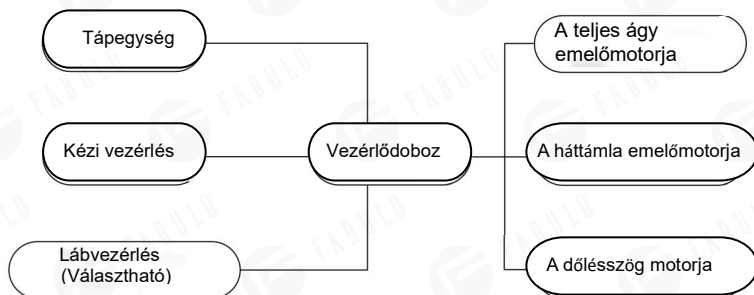
1. Minden kezelés után csak semleges oldatot használjon a por, foltok eltávolítására a bőrön, fémen vagy egyéb alkatrészeken. A fertőtlenítő oldatok, például alkohol, savak vagy lúgos oldatok használata tilos.

Ezzel elkerülhető az alkatrészek élettartamának lerövidülése.

2. Rendszeresen (évente egyszer) kenje meg a mozgó alkatrészeket.

10. A rendszer áramköreinek bekötése

SVX-10371-06 / SVX-10371-07



11. Hibaelhárítás

Hiba leírása	Ok	Megoldás
Nem megfelelő emelkedés és süllyedés	1. A tápkábel ki van húzva, nincs megfelelően csatlakoztatva.	1. Csatlakoztassa a tápkábelt megfelelően.
	2. Rossz minőségű kézi vagy lábvezérlő.	2. Cserélje ki a kézi vagy lábvezérlőt.
	3. Alacsony minőségű vezérlődoboz.	3. A hibaelhárításhoz forduljon a karbantartó központhoz vagy a forgalmazóhoz.
	4. A motor hátsó részének sérülése.	
	5. A motor sérült.	
Abnormális hang	1. A forgórészekből hiányzik a kenőolaj.	1. Adjon hozzá kenőolajat.
	2. A forgóelemekben (mint zsanérok, POM készletek, gázemelő) hiányzik a kenőolaj	2. Adjon hozzá kenőolajat.
	3. A motor minőségi problémái.	3. Cserélje ki a motort.

Ha a probléma a fenti műveletek után sem oldódik meg, a megoldás érdekében lépjen kapcsolatba a karbantartó központtal vagy a forgalmazóval



Ne dobja a régi vagy hibás készülékeket a háztartási hulladék közé; csak nyilvános gyűjtőhelyeken keresztül szabad likvidálni a terméket.

▲ Használat előtt ellenőrizze a termék specifikációját. Ez a kézikönyv csak referenciaként szolgál. A műszaki adatok előzetes értesítés nélkül változhatnak.