




Simple SVX-10373-06  
Masszázságy

Üdvözljük SPA és Wellness kiegészítőink felhasználóit! Kérjük, az ágyak használata előtt figyelmesen olvassa el ezt a használati

## 1. Erről a használati utasításról

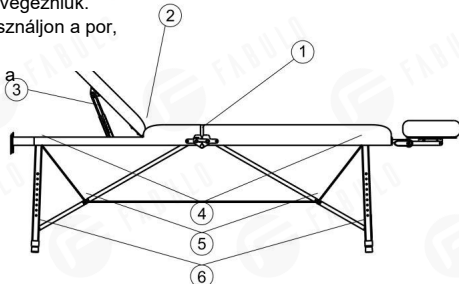
Ez a kézikönyv csak referenciaként használható az adott modell üzemeltetéséhez. Ezen útmutató más célra történő felhasználása esetén cégünket ennek következményei és felelőssége nem terheli. Az ebben a kézikönyvben található összes információ szerzői jogvédelem alatt áll, és cégünk írásos engedélye nélkül nem másolható vagy fordítható le jelen specifikáció egyetlen részére sem.

## 2. Figyelmeztetés

- Ne lépjen fel vagy ugorjon rá a termékre.
- Ne engedje, hogy gyerekek játszanak a készülékkel, és ne helyezze olyan helyre, ahol gyermekek megérinthetik. Távozáskor állítsa a háttámlát a legmagasabb helyzetbe.
- Ne helyezze a készüléket nedves helyre, például fürdőszobába, hogy elkerülje az áramütést vagy más meghibásodást; Tartsa távol a kezelőegységet a víztől is.
- Ne helyezze és ne használja a készüléket olyan helyen, ahol fest/festéket szór vagy oxigéntermelés van.
- Fizikai- és, tapintási fogyatékosággal élő, szellemi fogyatékosággal élő személyek, tapasztalatlan, józan ész hiányában szenvedő személyek vagy gyermekek csak akkor használhatják ezt a terméket, ha a személyes biztonságukért felelős személy van jelen, aki figyeli és irányítja őket.
- Az ágy kezelésekor ügyeljen arra, hogy az emelési ponton ne legyen elérhető tárgy.
- A műveletet képzett szakembereknek kell elvégezniük
- Eredeti útmutató
-  Csupán beltéri használatra.

## 3. Biztonsági óvintézkedések

- A készüléket csak tapasztalt személy kezelheti, akinek ismernie kell a termék felépítését, teljesítményét és használati módjait, és rendszeres karbantartást fog végezni.
- Üzembe helyezés, üzemeltetés és beállítás előtt figyelmesen olvassa el ezt a kézikönyvet, és őrizze meg.
- Ezt a terméket nem szabad egyoldalú vagy egyponthoz terhelésre használni.
- Tartsa be a biztonságos üzemeltetés szabályait, a terméket nem szabad túlterhelni, és a termék biztonsági védőfelszerelésének hiánytalan és megbízhatósága érdekében időben szüntesse meg a veszélyes tényezőket.
- Rendszeresen húzza meg a csavarokat és az anyákat, hogy elkerülje a kilazulás, elmozdulás, vibráció és az alkatrészek leesése által okozott meghibásodásokat.
- A karbantartás során a kezelőnek nem szabad tetszőlegesen szétszerelnie az ágy egyetlen részét sem.
- Ezt a terméket nem szabad üzemeltetni, ha meghibásodott. Ha rendellenes jelenséget vagy rendellenes hangot észlel, azonnal le kell állítani és ellenőrizni kell, és a hiba elhárítása után a munka folytatható.
- A kezelőnek ismernie kell a kézikönyv minden részében leírt megelőző intézkedéseket az emberek és a termék biztonsága érdekében.
- Kérjük, a terméket kizárólag a ráragasztott figyelmeztető címke szerint használja.
- A karbantartást képzett szakembereknek kell elvégezniük.
- Minden kezelés után csak semleges oldatot használjon a por, foltok eltávolítására a bőr vagy fa részeken.
- A kozmetikai ágy kicsomagolása után állítsa be a háttámla dőlésszögét, az ülés dőlésszögét és az ágy magasságát. Ne helyezze be kezét, lábát, fejét vagy más testrészeit részbe vagy az egyes részek közé.  
(ahogy az alábbi képen látható)



## 4. A használat terjedelme

Ezek a kozmetikai ágyak alkalmasak kozmetikai, masszáz és manikűrös kezelésekre.

## 5. A termék üzembe helyezése

1. Az ágyat a szalon vagy háztartás általános elrendezésének, nappali vagy mesterséges megvilágításának és működési feltételeinek megfelelően helyezze el megfelelő helyre, és tartsa tiszta, száraz és hűvös környezetben.
2. Nyissa ki a dobozt, és ellenőrizze, hogy a termék sértetlen-e, és hogy a tartozékok vagy alkatrészek hiánytalanok-e. Ha bármilyen probléma merül fel, forduljon a forgalmazóhoz vagy hozzánk.

### 3. A termék üzembe helyezése

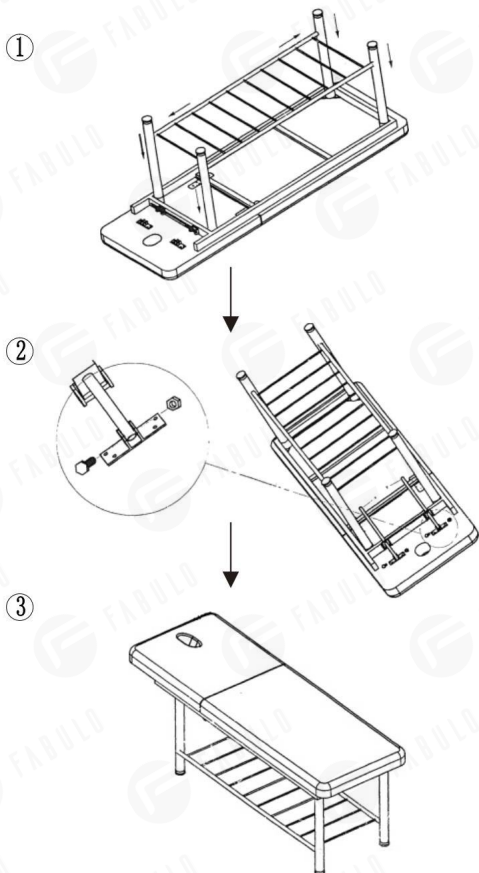
Helyezze az ágyat a megfelelő pozícióba. Felhívjuk figyelmét, hogy az ágy rögzítéséhez nincs szükség további csavarokra a padlóhoz rögzítéshez, mivel az eredeti kialakítás figyelembe veszi a stabilitást. A balesetek elkerülése érdekében azonban ügyeljen arra, hogy az ágy szilárd és vízszintes felületre kerüljön.

Szerelési útmutató a 2260 kozmetikai ágyhoz

Ha az ágy egyenetlen felület miatt elfordul vagy megdől, állítsa be a négy műanyag lábat (M10x30) és az anyákat (M10) imbuszkulccsal, amelyek az alsó panelre vannak rögzítve, hogy biztosítsák a termék stabilitását.

## SVX-10373-06/ Motor nélkül

### A szerelés menete



## 6. Műszaki paraméterek

Környezeti hőmérséklet	0°C~+40°C
Relatív páratartalom	30%~90%
Névleges emelőterhelés	175 kg
A termék mérete	1830x630x640mm
A csomagolás mérete	1880x170x660mm
Nettó tömeg	28kg
Teljes tömeg	31kg

## 7. Karbantartás

1. Minden kezelés után csak semleges oldatot használjon a por, foltok eltávolítására a bőrön, fémen vagy egyéb alkatrészeken. A fertőtlenítő oldatok, például alkohol, savak vagy lúgos oldatok használata tilos. Ezzel elkerülhető az alkatrészek élettartamának lerövidülése.
2. Rendszeresen (évente egyszer) kenje meg a mozgó alkatrészeket.

## 8. Hibaelhárítás

Abnormális hang	1. A forgóelemekben, hiányzik a kenőolaj	1. Adjon hozzá kenőolajat.
	2. A forgóelemekben (mint zsanérok, POM készletek, gázemelő) hiányzik a kenőolaj.	2. Adjon hozzá kenőolajat.

Ha a probléma a fenti műveletek után sem oldódik meg, a megoldás érdekében lépjen kapcsolatba a karbantartó központtal vagy a forgalmazóval



Ne dobja a régi vagy hibás készülékeket a háztartási hulladék közé; csak nyilvános gyűjtőhelyeken keresztül szabad likvidálni a terméket.

- ▲ Használat előtt ellenőrizze a termék specifikációját. Ez a kézikönyv csak referenciaként szolgál. A műszaki adatok előzetes értesítés nélkül változhatnak.