



Tessa SVX-20366-06


Kozmetikai kezelőággy arckezelésekhez

Üdvözöljük elektromos kozmetikai ágyaink felhasználóit! Kérjük, az ágyak használata előtt figyelmesen olvassa el ezt a használati útmutatót.

1. Erről az útmutatóról

Ez a kézikönyv csak referenciaként használható az adott modell üzemeltetéséhez. Ezen útmutató más célra történő felhasználása esetén cégünket ennek következményei és felelőssége nem terheli. Az ebben a kézikönyvben található összes információ szerzői jogvédelem alatt áll, és cégünk írásos engedélye nélkül nem másolható vagy fordítható le jelen specifikáció egyetlen részére sem.

2. Figyelmeztetés

- Az elektromos alkatrészek cseréjekor, illetve a készülékek karbantartása és tisztítása során a tápfeszültséget le kell választani.
- A dugaszt megfelelően felszerelt és földelt aljzatba kell bedugni a tűz és az áramütés veszélyének elkerülése érdekében.
- Ne lépjen rá erre a készülékre.
- Ne engedje, hogy gyerekek játsszanak a készülékkel, és ne helyezze olyan helyre, ahol gyermekek megérinthetik.
- Távozáskor állítsa a háttámlát a legmagasabb helyzetbe.
- Ne helyezze a készüléket nedves helyre, például fürdőszobába, hogy elkerülje az áramütést vagy más meghibásodást; Tartsa távol a kezelőegységet a víztől is.
- Ne helyezze és ne használja a készüléket olyan helyen, ahol fest/festéket szór vagy oxigéntermelés van.
- Fizikai- és tapintási fogyatékossgal élő, szellemi fogyatékossgal élő személyek, tapasztalatlan, józan ész hiányában szenvedő személyek vagy gyermekek csak akkor használhatják ezt a terméket, ha a személyes biztonságukért felelős személy van jelen, aki figyeli és irányítja őket.
- Ha a csatlakozódugó megsérül vagy bármilyen veszély fennáll, forduljon a forgalmazóhoz, a szervizközpontozhoz vagy a megfelelő szakértelemmel és tapasztalattal rendelkező szakemberrel.
- Az ágy kezelésekor ügyeljen arra, hogy az emelési ponton ne legyen elérhető tárgy.
- A műveletet képzett szakembereknek kell elvégezniük
- Eredeti útmutató.
-  Csúpn beltéri használatra.

3. Biztonsági óvintézkedések

- Ezt a terméket olyan tapasztalt személy használhatja, aki ismerni a termék felépítését, teljesítményét és használati utasítását, és rendszeresen karbantartja.
- Üzembe helyezés, üzemeltetés és beállítás előtt figyelmesen olvassa el ezt a kézikönyvet, és őrizze meg
- Ezt a terméket nem szabad egyoldalú vagy egyponos terhelésre használni
- Tartsa be a biztonsági üzemeltetési szabályokat, a terméket nem szabad túlterhelni, és a termék biztonsági védőfelszerelése teljes körű megbízhatósága érdekében időben szüntesse meg a veszélyes tényezőket.
- Rendszeresen húzza meg a csavarokat és az anyákat, hogy elkerülje a kilazulás, elcsúszás, vibráció és leesés által okozott meghibásodásokat.
- A karbantartás során a kezelőnek nem szabad tetszőlegesen szétszerelnie az ágy egyetlen részét sem
- Ezt a terméket nem szabad üzemeltetni, ha meghibásodott. Rendellenes jelenség vagy rendellenes hang észlelése esetén azonnal le kell állítani és ellenőrizni kell, és a hiba elhárítása után a munka folytatható.
- A kezelőnek ismernie kell a kézikönyv minden részében leírt megelőző óvintézkedéseket az emberek és a termék biztonsága érdekében.
- Ez a termék háromeres tápkábellel van felszerelve. A tápkábelt egy megfelelően telepített és földelt háromágú aljzatba kell bedugni. Ez nem csak az áramütés veszélyének elkerülése, hanem a termék megfelelő működése érdekében szükséges.
- A terméket szigorúan a ráragasztott figyelmeztető címke szerint használja.
- Az emelési művelet során a gombot folyamatosan nyomva kell tartani, amíg a termék el nem éri a megfelelő pozíciót.
- Ügyeljen arra, hogy a folyamatos üzemidő max. 2 perc BEKAPCSOLÁS: 18 perc KIKAPCSOLÁS, amikor a motor jár.
- A karbantartást képzett szakembereknek kell elvégezniük.
- Minden kezelé után csak semleges oldatot használjon a por vagy foltok eltávolítására a termékről.
- Az egyes részek beállításakor tartsa távol kezét, lábát és fejét a nyíl által jelzett helyzettől. (A képen látható módon)



4. Felhasználási terület

Ezek az elektromos kozmetikai ágyak alkalmasak kozmetikai, masszázs és manikűrös kezelésekre.

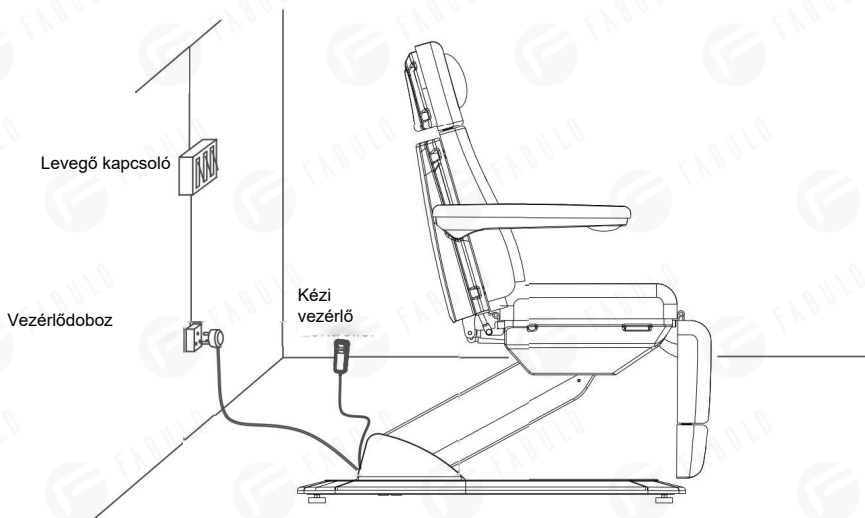
5. A termék üzembe helyezése

1. Helyezze el a terméket a szalon vagy háztartás általános elrendezésének, nappali vagy mesterséges megvilágításának és üzemállapotának megfelelő helyre, és tárolja tiszta, száraz és hűvös környezetben.
2. Nyissa ki a dobozt, és ellenőrizze, hogy a termék sértetlen-e, és hogy a tartozékok és alkatrészek hiánytalanok-e. Ha bármilyen probléma merül fel, forduljon a forgalmazóhoz vagy hozzánk.

3. A termék üzembe helyezése

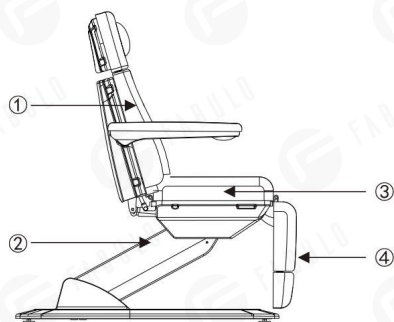
Helyezze a terméket a megfelelő helyre. Felhívjuk figyelmét, hogy az ág rögzítéséhez nincs szükség további csavarokra a rögzítéséhez a padlóhoz, mivel az eredeti kialakítás figyelembe vette a stabilitást. A balesetek elkerülése érdekében azonban ügyeljen arra, hogy a terméket szilárd és vízszintes felületre helyezze. Ha a termék az egyenletlen felület miatt elfordul vagy megdől, állítsa be a négy darab műanyag lábat (M10x30) és az anyát (M10), amelyek az alsó panelen vannak rögzítve egy imbuszkulccsal, hogy biztosítsa a termék stabilitását.

Csatlakoztassa megfelelően a termék csatlakozóját az áramforráshoz. (A képen látható módon)



6. Az elektromos kozmetikai ágy felépítése

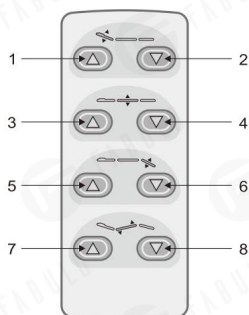
- Ez a termék vezérlődobozból, motorból, hardverből, műanyag alkatrészekből és bőrből áll. Közülük a vezérlődoboz vezérli a motorok és a kézi vezérlő működését.
- Ez termék rendelkezik a háttámla dőlésszögének, az ülés dőlésszögének és az emelésnek a beállításával, amely egy teljes és integrált szerkezet (amint a képen látható)



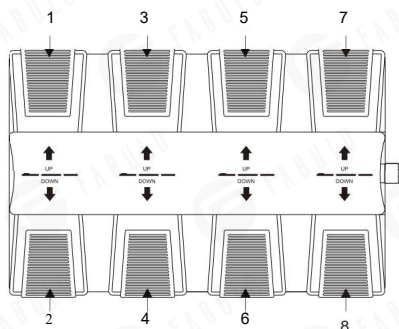
- ① háttámla beállítása
- ② az ágy emelésének beállítása
- ③ az ülés dőlésszögének beállítása
- ④ lábtámasz beállítása

7. Használati útmutató

1. Szabványos konfiguráció (kézi vezérlő)



2. Választható konfiguráció (lábvezérlő)



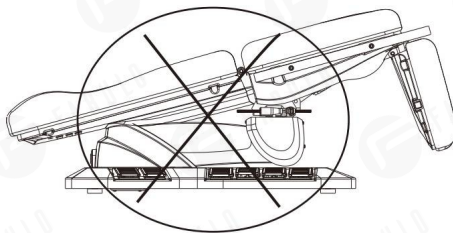
Sz.	Leírás	Tevékenység
1	A háttámla felfelé mozog	A gomb megnyomásával a háttámla fokozatosan felemelkedik.
2	A háttámla lefelé mozog	A gomb megnyomásával a háttámla fokozatosan lesüllyed.
3	Az ágy emelkedik	A gomb megnyomásával a szék fokozatosan felemelkedik
4	Az ágy süllyed	A gomb megnyomásával a szék fokozatosan lesüllyed
5	A lábtámasz felfelé mozog	A gomb megnyomásával a lábtámasz felfelé mozdul, szöge minimálisra csökken.
6	A lábtámasz lefelé mozog	A gomb megnyomásával a lábtámasz lefelé mozdul, szöge maximálisra nő.
7	Ülés fel	A gomb megnyomásával az ülés fokozatosan megdől.
8	Ülés le	A gomb megnyomásával az ülés fokozatosan kiegyenesedik.

Megjegyzés:

1. A melegítés funkció csak a melegítés funkcióval rendelkező modelleknél.
2. Különböző kézi vezérlőket kell kiválasztani a konfigurációknak megfelelően.
3. A különböző kézi vezérlőket a különböző konfigurációknak megfelelően válassza ki

8. Óvintézkedések az üzemeltetéshez

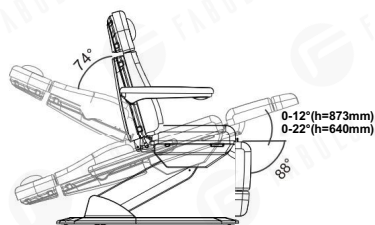
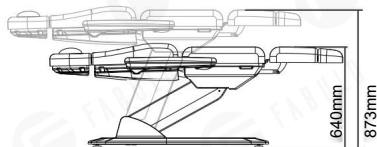
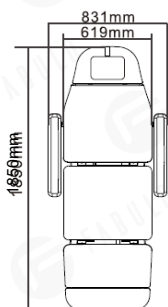
- Nem szabad az ülést megdönteni, amikor az ágy a legalacsonyabb helyzetben van.



A termék ezen képe csak illusztráció, a termék konkrét felépítése a tényleges terméknél található.

9. Műszaki paraméterek

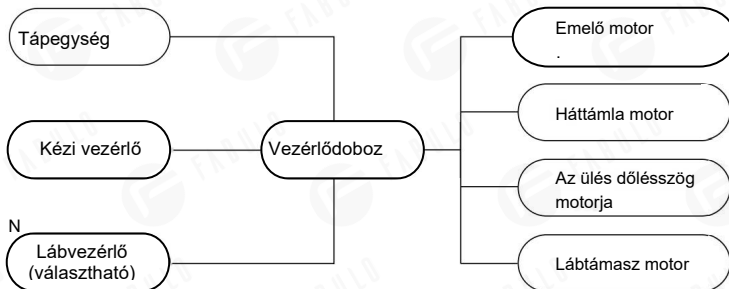
Tápegység	AC 100-120V vagy AC 220-240V vagy AC 100-240V,50/60Hz
Maximális teljesítmény	300W
Környezeti hőmérséklet	0°C~+40°C
Relatív páratartalom	30%~90%
Névleges emelőterhelés	175 kg
Csomagolás mérete	1280x690x670mm
Nettó tömeg	68,2kg
Teljes tömeg	81,5kg



10. Karbantartás

1. Minden kezelés után csak semleges oldatot használjon a por, foltok eltávolítására a bőrön, fémek vagy egyéb alkatrészekre. A fertőtlenítő oldatok, például alkohol, savak vagy lúgos oldatok használata tilos. Ezzel elkerülhető az alkatrészek élettartamának lerövidülése.
2. Rendszeresen (évente egyszer) kenje meg a mozgó alkatrészeket.

11. Az áramkörök bekötési rajza



12. Hibaelhárítás

Hiba leírása	Ok	Megoldás:
Nem mozog szabványosan fel sem le	1. A tápkábel ki van húzva, nincs megfelelően csatlakoztatva.	1. Csatlakoztassa a tápkábelt megfelelően.
	2. Rossz minőségű kézi vagy lábvezérlő	2. Cserélje ki a kézi vagy lábvezérlőt
	3. Alacsony minőségű vezérlődoboz.	3.A hibaelhárításhoz forduljon a karbantartó központhoz vagy a forgalmazóhoz.
	4. A motor hátsó részének sérülése.	
	5. A motor sérült.	
Abnormális hang	1. A forgórészekből hiányzik a kenőolaj.	1. Adjon hozzá kenőolajat.
	2. A forgóelemekben (mint zsanérok, POM készletek, gázemelő) hiányzik	2. Adjon hozzá kenőolajat.
	3. A motor minőségi problémái	3. Cserélje ki a motort

Ha a probléma a fenti műveletek után sem oldódik meg, a megoldás érdekében lépjen kapcsolatba a karbantartó központtal vagy a forgalmazóval



Ne dobja a régi vagy hibás készülékeket a háztartási hulladék közé; csak nyilvános gyűjtőhelyeken keresztül szabad likvidálni a terméket.

Használat előtt ellenőrizze a termék specifikációját. Ez a kézikönyv csak referencia. A műszaki paraméterek előzetes értesítés nélkül változhatnak.